

C-Digital

Modelleisenbahn - Steuerung

Benutzerhandbuch

Handregler SW 63

Ergänzung Decoder 46

Ergänzung Decoder 56

(hervorgehoben in blauer Schrift)

Ergänzung LGB Decoder

Aug 2016/SW20d, 32, 40c-f, 46e, 56

...

Inhalt

1 Vorbemerkungen - Kompatibilität.....	4
2 Kurzanleitung für sofortigen Fahrbetrieb.....	5
3 Verdrahtung.....	6
3.1 Stromversorgung.....	6
3.2 Verdrahtung der Gleisanlage (Zweileitersystem).....	6
3.3 Das Blockstellenmodul (Signalrelais).....	8
3.4 Verdrahtungsvariante Dreileitersystem.....	9
3.5 Anschließen der Handregler.....	10
3.6 Anschließen des Boosters.....	10
3.7 Verdrahtung größerer Anlagen mit Kabel.....	11
3.7.1 Anschließen der Strecken- und Halteabschnitte.....	11
3.7.2 Verdrahtung von Anlagen mit langen Gleis-Strecken.....	12
3.7.3 Diagramme der Verkabelungreichweiten.....	13
4 Inbetriebnahme.....	15
4.1 Die Zentrale C-Digital.....	15
4.2 Der Handregler „Digital-Control“.....	16
4.2.1 Handregler Bedien-Elemente.....	16
4.2.2 Handregler – Versionen und Programmeinstellungen.....	17
a)Anzeige der Handreglernummer im Betrieb.....	17
b)Einstellung des „0“-Bereiches am Fahrtregler.....	17
c)Einstellung der Fahrstufenanzeige.....	18
d)Wendezugbetrieb (ab SW 63).....	18
e)Programmierung von Fahrstufenanzeige und Wendezugbetrieb.....	18
f)Löschen des Handreglerspeichers.....	19
4.3 Umstellen auf Dreileitersystem.....	20
4.4 Festlegen der Lokadressen.....	20
4.5 Lok Funktionstest.....	21
4.6 Funktionen des Boosters.....	21
5 Aktivieren von Leistungsmerkmalen.....	22
5.1 Standard.....	22
5.2 Rangierbetrieb.....	22
5.3 Doppeltraktion, Doppeltraktion invers.....	22
5.4 Automatikfahrt.....	22
5.5 Zusatzgeräte, Funktionen F1 und F2 (H0-Decoder).....	23
5.6 Zusatzgeräte, Funktionen F1 und F2 (LGB-Decoder).....	23
5.7 Grundeinstellungen am Lokdecoder.....	24
5.7.1 Tastfunktion / F2 als Schalter.....	25
5.7.2 Automatik-Pfeifen.....	25
5.7.3 F2-Lichtfunktion (ab SW 40d).....	25
5.7.4 Motorschaltfrequenz (Profi-/Eco-Decoder).....	25
5.7.5 Motorschaltfrequenz (Decoder 46, Decoder LGB).....	26
5.7.6 Anfahrimpuls (ab SW 40c und SW20LGB).....	26
5.7.7 Bremsweg in Anhalteabschnitten.....	26
5.7.8 Elektrische Motorbremse.....	26
5.7.9 Motorbremsautomatik (LGB-Decoder).....	27
5.7.10 Verdrahtungsvarianten (H0 Decoder).....	27
5.7.11 Verdrahtungsvarianten (LGB Decoder).....	27
5.7.12 Zwei-/Dreileitersystem.....	27
5.7.13 Zusatzfunktion 1 Automatik.....	27
5.7.14 Verlängerung Anhalteweg (Dauerlicht bis SW32).....	28

5.7.15 Fahrstufen-Kurventyp	28
5.7.16 Motor-Typ Einstellung und Einmessung (ab Decoder 56)	28
6 Einbau des Lok-Decoders	30
6.1 Der Decoder-Typ „Professional“	30
6.2 Einbauhinweise	31
6.3 Stromversorgung und Motoranschluss	31
6.3.1 Stromanschluss und Gehäusepolarität.....	31
6.3.2 Der Motoranschluss.....	32
6.3.3 Hinweis zur Verdrahtungsreihenfolge	32
6.3.4 Der Motoranschluss bei Wechselstrommotoren (z. B. Märklin).....	32
6.4 Anschluss der Spitzenlichter	33
6.5 Anschluss von Zusatzgeräten F1 und F2 (H0 Decoder)	33
6.6 Der 8-pol Stecker nach NEM 652	34
6.6.1 Anschluss des Decoders am 8-Pol Stecker NEM 652	34
6.6.2 Gegenüberstellung der Drahtfarben C-Digital und NEM 652	35
6.6.3 Drahtfarben der Decoder-Typen 46 und 56 nach NEM	36
6.7 Der Decoder-Typ „Economy“	36
6.8 Der Last geregelte Decoder-Typ 56	37
6.8.1 Beschreibung der Decoder-Anschlüsse	38
a)Decoder-Betriebsspannung.....	38
b)Motoranschluss.....	38
c)Spitzenlicht und Zusatzfunktionen (nicht Kurzschluss gesichert !)......	38
6.8.2 Bauliche Ausführungen der Decoder-Typ 56	39
a)Standard Decoder 56 mit Drahtanschlüssen.....	39
b)Decoder mit 21-pol Schnittstelle für TRIX (Decoder 5621).....	40
c)Decoder mit 16-pol PLUX Schnittstelle (PLUX16).....	40
6.9 Der LGB-Decoder	40
6.9.1 Decoder-Anschlüsse	41
6.9.2 Anschluss von F1, F1a, F2, F2p (LGB Decoder)	41
7 Technische Daten	43
7.1 Übersicht der Leistungsmerkmale	43
7.2 Anschluss- und Leistungsdaten	43
7.2.1 Zentrale, Booster, Netztrafo	43
7.2.2 Lokdecoder „Professionell“.....	44
7.2.3 Lokdecoder „Economy“	45
7.2.4 Lokdecoder Version 46x.....	45
7.2.5 Lokdecoder Version 56x.....	45
7.2.6 Lokdecoder LGB.....	45
8 Stichwortverzeichnis & Seite	47
9 Anhang	50
9.1 Lok-Funktionstest	50
9.2 Parameter Einstellungen Decoder SW 31 bis 40e, 5x629	51
9.3 Parameter Einstellungen Decoder SW 46x	52
9.4 Parameter Einstellungen LGB Decoder	53
9.5 Parameter Einstellungen Decoder 56x	54
9.6 Wendezugschaltung am Handregler	55
9.6.1 Anschlüsse im Handregler.....	55
9.6.2 Microcontroller – Austausch im Handregler	56
9.7 Verdrahtungsbeispiele Decodereinbau.....	57
9.7.1 Profidecoder bis SW40x.....	57
9.7.2 Decoder-Typ 46x und 56x	58

1 Vorbemerkungen - Kompatibilität

Die Modelleisenbahnsteuerung C-Digital ermöglicht einen unabhängigen Zugbetrieb, bei dem jede Lok über ihre individuelle Lokadresse eindeutig an jeder Stelle der Gleisanlage gesteuert werden kann. Die Steuerung wurde vornehmlich für H0-Anlagen entwickelt, lässt sich jedoch auch für andere Spurweiten verwenden, soweit es die Platzmöglichkeiten in den Loks für den Einbau der Decoder zulässt, sowie im Falle größerer Spuren, die Leistung der Decoder für die Motoren ausreichend sind.

Wesentliches Ziel war es auch, dass Anhalteabschnitte vor Signalen oder in Blockstellen mit überschaubarem Aufwand ins System integriert werden können und ein möglichst vorbildgetreuer Streckenbetrieb möglich ist. In jede Lok wird ein Decoder eingebaut, der auch Signalstellungen erkennen kann, um automatisch anzuhalten oder wieder loszufahren. Für jede Lok lässt sich der Anhalteweg individuell einstellen, damit man einerseits ein möglichst naturgetreues Abbremsen simulieren und andererseits das sichere Anhalten im vorgesehenen Anhalteabschnitt gewährleisten kann. Somit kann das System den Gegebenheiten einer bestehenden Gleisanlage angepasst werden. Auch die Fahrtrichtung jeder Lok wird ausgewertet, was ein Durchfahren roter Signale in Gegenfahrtrichtung ermöglicht. Außer den Motor steuert der Decoder, die Stirnbeleuchtung und bis zu zwei weitere Geräte (z. B. Rauchgenerator, elektrische Kupplung, Innenbeleuchtung usw.) in der Lok.

Hinweis: Um dieses so zu realisieren musste eine Übertragungstechnik verwendet werden, die zu anderen Systemen (z. B. DCC) **nicht kompatibel** ist. Fremde Lokdecoder können nicht verwendet werden, da sie keine Schaltungsteile beinhalten, die das Datensignal von C-Digital zur Auswertung entsprechend aufbereiten können. C-Digital-Decoder können nicht auf anderen Systemen betrieben werden.

An der Entwicklung von **C-Digital** waren neben den technischen Experten zwei Hobbyeisenbahner und drei Eisenbahn begeisterte Kinder aktiv beteiligt. Sie waren ausschlaggebend für die Gestaltung des Handreglers und der technischen Feinheiten. Während intensiver Spielphasen äußerten sie immer wieder Wünsche, die Zug um Zug realisiert wurden. So lassen sich alle Leistungsmerkmale bequem, ohne aufwendige Prozeduren, direkt von jedem Handregler „Digital-Control“ aus für die adressierte Lok einstellen oder beliebig oft ändern. Die Anfahr- oder Bremsverzögerung kann eingestellt, Rangierfahrten unternommen oder Doppeltaktionen gefahren werden. Ein einfacher Tastendruck versetzt die Lok in automatische Weiterfahrt, und der Handregler ist wieder frei zum Steuern einer anderen Lok.

Zum System **C-Digital** gehören die Zentraleinheit, kurz „Zentrale“, verschiedene Typen von Lokdecoder (Profi, Eco, Decoder 46, Decoder 56, LGB-Decoder), der Handregler „Digital-Control“, ggf. Blockstellenmodul und der Booster für den Betrieb größerer Anlagen.

Weitere Bauteile, die Verwendung finden, sind:

Spule 47uH zum Betrieb anderer Geräte am Gleisstrom (Kap. 4).

Diode 1N4002 bei Wechselstrommotoren (Kap. 6.3.4) und zur Vorschaltung **UZ** oder **GUZ** (Kap. 3.2)

Kabel Klingelschlauchleitung 6 x 0,8 zur Verdrahtung der Gleisspannungen **COM, STR, UZ, GUZ** (Kap. 3.7)

Hinweis: Das System C-Digital ist baugleich mit dem System Conrad-Digital. Die Komponenten von Conrad-Digital sind mit denen von C-Digital beliebig austauschbar und umgekehrt.

Entwicklungsbüro: Techniklabor Grünwald

Komponenten: Lokdecoder, Zentrale C-Digital, Booster C-Digital, Handregler C-Digital, Blockstellenmodul, Software, weiteres Zubehör

Historie:

Feb 2005 HB41 Neu: Großanlagenverkabelung, Reichweiten, Handreglersoftware 33

Dez 2008 HB42 Neu: Wendezugbetrieb, Anhaltewegverlängerung, Handreglersoftware 63

Mrz 2010 HB42 Neu: DecoderSW4x, F2-Betrieb, Motorfrequenz, Anfahrimpulsverstärkung

Nov 2015 HB2015 Neu: LGB-Decoder, Decoder 46x

Aug 2016 HB2016 Neu: Decoder 56

2 Kurzanleitung für sofortigen Fahrbetrieb

Um möglichst schnell den Fahrbetrieb einer Lok mit eingebautem Decoder aufnehmen zu können, gehen Sie wie anschließend beschrieben vor. Für eine Nutzung aller besonderen Feinheiten von C-Digital, insbesondere die integrierte Blockstellenfunktionalität, ist jedoch das Verdrahten der Anlage gemäß Kapitel 3 erforderlich. In dem Fall können Sie dieses Kapitel überspringen.

Der Einbau der Lokdecoder sollte gründlich vorbereitet und sorgfältig durchgeführt werden. Entsprechende Hinweise dazu finden Sie im Abschnitt 6.

An der steckbaren Zweifachklemme **AC** der Zentrale wird der Netztrafo 18V, 50W angeschlossen. Die Gleisanlage erhält ihren Strom aus der fünfpoligen Steckklemme. Verwenden Sie dazu eine der beiden Klemmen **COM** und die Klemme **STR** zur Verbindung mit der/einer Stromanschlusstelle am Gleis (Bild Kap. 3.1). Bedenken Sie bitte, dass auch voneinander isolierte Streckenteile verbunden werden, sonst ist ein Durchfahren des Zuges natürlich nicht möglich. Um einen guten Stromfluss zu erhalten, ist es ohnehin zweckmäßig, an mehreren Stellen der Gleisanlage zusätzlich Stromanschlüsse vorzusehen.

Gleistrennstellen vor Signalen oder Blockstellen, bei denen durch Stromabschalten des Gleises die Lok zum Stehen gebracht wird, können unverändert weiter betrieben werden. Falls Sie später die Vorzüge von C-Digital mit automatischem, Vorbild gerechtem Abbremsen und langsamem Wiederauffahren nutzen wollen, können Sie die Anlagen-Verdrahtung gemäß Kapitel 3 vornehmen.

Achtung! Bevor Sie den Strom einschalten, versichern Sie sich bitte, dass keine konventionell betriebene Lok (ohne eingebauten Decoder) auf dem Gleis steht, denn diese würde beim Einschalten der Anlage unkontrollierbar, sofort mit maximaler Geschwindigkeit losfahren.

Schalten Sie jetzt den Strom ein. Die grüne Lampe an der Zentrale leuchtet und das Gleis führt etwa 14 bis 15V Gleichspannung. Die eingebauten Lampen in den Waggonen leuchten. Jetzt kann der erste Handregler „Digital-Control“ an einer der sechs Buchsen der Zentrale angesteckt werden, eingestellt auf Betriebsart **Standard**. Die Zahl **0** blinkt links und signalisiert, dass die Handregler-Nummer eingestellt werden muss. Sie können mit den Tasten **Up** und **Down** am Handregler eine beliebige Zahl zwischen **1** und **6** einstellen und diese dann durch Betätigen der Taste **F2** im Handregler dauerhaft speichern. Falls nach dem erstmaligen Einstecken links keine **0** blinkt, wurde bereits werkseitig die **1** als Handregler-Adresse eingestellt. Wie die Handregleradresse zu ändern ist, lesen Sie bitte im Kapitel 4.2 nach. Stecken Sie jetzt ggf. den nächsten Handregler an und gehen Sie wie beim ersten vor, wobei sie die nächste Adresse (z. B. **2**) vergeben. Beachten Sie bitte, dass nicht zwei Handregler die gleiche Nummer gespeichert haben dürfen, sonst überlappen sich deren Steuerbefehle und sie erzeugen Fehlfunktionen. Es empfiehlt sich, die eingestellte Handreglernummer an der Unterseite mittels Aufkleber zu vermerken.

Stellen Sie nun die erste Lok mit eingebautem C-Digital-Lokdecoder aufs Gleis. Alle Decoder haben bei der Erstinbetriebnahme die Adresse 61. Wenn Sie diese am Handregler in der Betriebsart **Standard** mit den Tasten **Up** und **Down** einstellen und mit der Taste **Quittung** quittieren, können Sie mit der Lok fahren. Nach dem ersten kurzen Fahrttest sollten Sie bei dieser Lok gleich ihre endgültige Adresse zwischen 1 und 60 einstellen, damit die 61 wieder frei ist und die Erstinbetriebnahme der nächsten Lok mit Decoderadresse 61 erfolgen kann. Dazu muss der obere Drehschalter auf **Lokadresse ändern** stehen. Sie sehen rechts am Display des Handreglers die bisherige und links blinkt die neue Lokadresse. Mit den Tasten **Up/Down** wird die neue Lokadresse eingestellt und **quittiert**. In der Betriebsart **Standard** ist die Lok ab sofort unter ihrer neuen Adresse fahrbereit.

Auf diese Weise werden nacheinander weitere Loks für den Betrieb programmiert. Anschließend können Sie den Fahrbetrieb auf Ihrer Anlage aufnehmen.

Hinweis: Die Datensignale des Fahrstromes dürfen nicht durch elektrische Geräte, die auch ihren Strom vom Gleis beziehen (z. B. ein Geräuschmodul), beeinflusst werden. Dies ist immer dann der Fall, wenn bei solch einem Gerät am Stromanschluss ein Kondensator oder ein Gleichrichter mit Kondensator eingebaut sind. Das können Sie u. a. selbst feststellen, wenn Sie diese Geräte an der Gleisspannung betreiben. Das Steuern der Loks vom Handregler aus wird dann schlecht oder gar nicht mehr funktionieren. Eine einfache Abhilfe schafft der Einbau einer kleinen Drosselspule von etwa 47uH (Mikrohenry) in eine der beiden Stromanschlusleitungen des störenden Gerätes. Die Drosselspule muss für den Stromverbrauch des Gerätes ausgelegt sein. Gängige Größen sind zwischen 100 und 300mA (Milliampere). Drosselspulen sind im Elektronikhandel beziehbar (z. B. Conrad Elektronik, Reichelt, usw.)

3 Verdrahtung

3.1 Stromversorgung

Die Stromversorgung der gesamten Anlage erfolgt durch den externen 220V Netztrafo mit **18 V** Wechselspannung am Ausgang und 50 Watt Leistung. Er wird an der Zentrale an den Klemmen **AC** angeschlossen. Zur besseren Handhabung können die Klemmen von der Zentrale abgesteckt werden. Ein Vertauschen der beiden Drähte spielt keine Rolle. Da über diese Drähte hohe Ströme fließen können, ist darauf zu achten, dass beim Einklemmen auch ein guter Kontakt hergestellt wird.

Die Zentrale beinhaltet die Stromerzeugung für die Gleisanlage, für die Handregler „Digital-Control“, für die Steuerung der Informationsübertragung zu den Loks und auch ggf. für die Steuerung eines angeschlossenen Boosters zur Versorgung größerer Gleisanlagen.

Hinweis: Bitte beachten Sie, dass der Netztrafo ausschließlich zum Anschluss **AC** an die Zentrale vorgesehen ist und nicht gleichzeitig als Stromquelle für weitere Verbraucher wie z.B. Lampen, Weichen, Booster od. ähnl. verwendet werden darf.

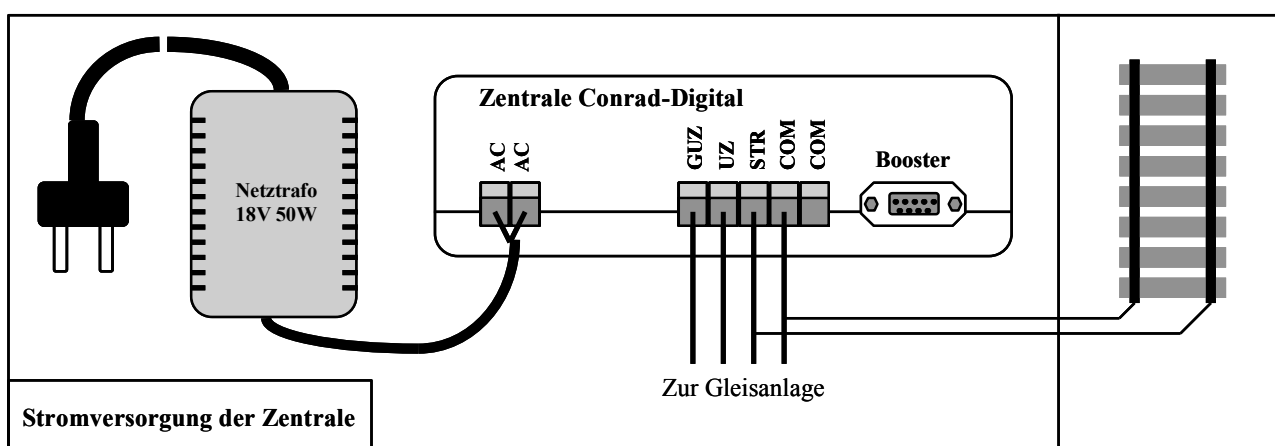


Abb. 3.1.1

3.2 Verdrahtung der Gleisanlage (Zweileitersystem)

Die fünfpolige Steckklemme der Zentrale dient zum Anschließen der Gleisanlage. Es handelt sich dabei um die Klemmen **COM** (zweimal), **STR**, **UZ** und **GUZ**. Die Anschlüsse **COM** sind beide miteinander verbunden, also alternativ verwendbar und führen Minuspotenzial. Zur Verdrahtung größerer Anlagen wird die Verwendung von Kabeln anstelle einzelner Drähte empfohlen. Damit erreicht man eine optimale Übertragung der Datensignale in Anlagenteile, die relativ weit von der Zentrale entfernt sind (Kap. 3.7).

Die Gleisanlage muss elektrisch so aufgebaut sein, dass der eine der beiden Gleisstränge, z. B. der linke, über die gesamte Anlage, ohne elektrische Unterbrechung durchgehend verbunden ist. Dieser Gleisstrang ist mit einer der Klemmen **COM** zu verbinden.

Beim anderen, rechten Gleisstrang, wird zwischen „Strecke“ und „Anhalteabschnitt“ unterschieden. Als „Strecke“ werden alle Gleisstrecken, Weichen und Abstellgleise bezeichnet, in denen die Loks frei fahren können. „Anhalteabschnitte“ befinden sich vor Signalen oder in Blockstellen, die man durch Gleistrennstellen isoliert und strommäßig abschalten kann, um eine Lok bei rotem Signal anhalten zu lassen. Zum Isolieren werden meist Schienen-Steckverbinder aus Kunststoff verwendet. Wichtig ist hier, dass Sie bei jedem Anhalteabschnitt die an **COM** angeschlossene Seite elektrisch verbunden lassen und nur jeweils die andere Seite des Schienenstranges isolieren.

Streckenteile reichen also vom Ende eines Anhalteabschnittes in Fahrtrichtung bis zum Beginn des nächsten und zwar genau bis zur nächsten Trennstelle. Jeweils am Ende eines Anhalteabschnittes steht i. d. R. das Streckensignal. Alle einzelnen Abschnitte „Strecke“ werden elektrisch miteinander verbunden und an der Klemme **STR** angeschlossen. Wie Sie dem Bild unten entnehmen können, wird die Gleisanlage an mehreren Stellen (a) mit Strom **COM** und **STR** gespeist, um überall eine gute Stromversorgung des Gleises zu gewährleisten.

Je nachdem, wie großzügig Sie Ihre Gleisanlage räumlich gestalten konnten, besteht die Möglichkeit, die Anhalteabschnitte nur kurz oder besser länger zu gestalten, um ein möglichst langsames Ausrollen der Züge vor einem roten Signal zu erreichen. Mindestens 40 cm sollten gewählt werden, damit ein sicheres Anhalten aus schneller Fahrt gewährleistet ist. Haben Sie diese Länge nicht zur Verfügung, sollte folglich nicht zu schnell gefahren werden. Bei ausreichendem Platz können Sie bereits mit 70 cm ein ansprechend langsames Anhalten realisieren. Naturgetreu wirkt es, wenn die Lok etwa 20 bis 40 cm vor dem roten Signal zum Stehen kommt. Der tatsächliche Anhalteweg jeder Lok ist von der Art des Lokmotors, des Getriebes und ggf. der Schwungmasse stark abhängig. Deshalb ist bei C-Digital die Möglichkeit gegeben, den Anhalteweg individuell in jeder Lok einzustellen (Kap. 5.7.7). Sie sollten dazu, bei verschiedenen Geschwindigkeiten, einige Anhalteversuche durchführen. In Versuchen mit Loks verschiedener Hersteller wurden, aus voller Fahrt, maximale Anhalteweglängen zwischen 60 und 110 cm festgestellt.

Im Bild unten sind Streckenteile und Anhalteabschnitte mit ihren Gleistrennstellen dargestellt. Die Streckenteile sind miteinander verbunden und an der Zentrale an **STR** angeschlossen. Für den Anschluss des durchgehenden Schienenstranges, bei diesem Gleisoval jeweils der auf dem Gleis innen liegende, wird eine der beiden Klemmen **COM** der Zentrale verwendet. Jeder Anhalteabschnitt erhält ein Blockstellenmodul (SigRel). Der isolierte Gleisstrang wird an der Klemme **HALT** des jeweiligen Blockstellenmoduls angeschlossen. Für **COM** und **STR** bestehen ebenfalls Klemmmöglichkeiten.

Für alle Anhalteabschnitte müssen Sie sich nun eine grundsätzliche Richtungssystematik zurechtlegen, da zwischen Verkehr und Gegenverkehr unterschieden werden muss. Bei Anlagen mit kreisähnlichem Rundumverkehr bietet sich an, von „Fahrt im Uhrzeigersinn (**UZ**)“ und „Fahrt im Gegenuhrzeigersinn (**GUZ**)“ zu sprechen. Die Richtungsfestlegung **UZ/GUZ** erkennen Sie im Bild 3.2.1 an den Pfeilen bei den Anhalteabschnitten. Davon abhängig erfolgt auch die Verdrahtung aller Blockstellenmodul zur Zentrale, und zwar für die eine Gruppe unter Verwendung der Klemme **UZ** der Zentrale (Blockstellenmodul 1 und 2 im Bild unten), für die andere Gruppe (entgegen gesetzte Fahrtrichtung) unter Verwendung der Klemme **GUZ** (Blockstellenmodul 3 und 4). Die Blockstellenmodule werden wie die Streckensignale betrieben und, wie im Kapitel 3.3 beschrieben, angeschlossen. Bei der Verdrahtung größerer Anlagen wird die Verwendung von Kabeln anstelle einzelner Drähte empfohlen. Damit erreicht man eine übersichtliche Verdrahtungsstruktur und eine optimale Übertragung der Datensignale in Anlagenteile, die relativ weit von der Zentrale entfernt sind (Kap. 3.7).

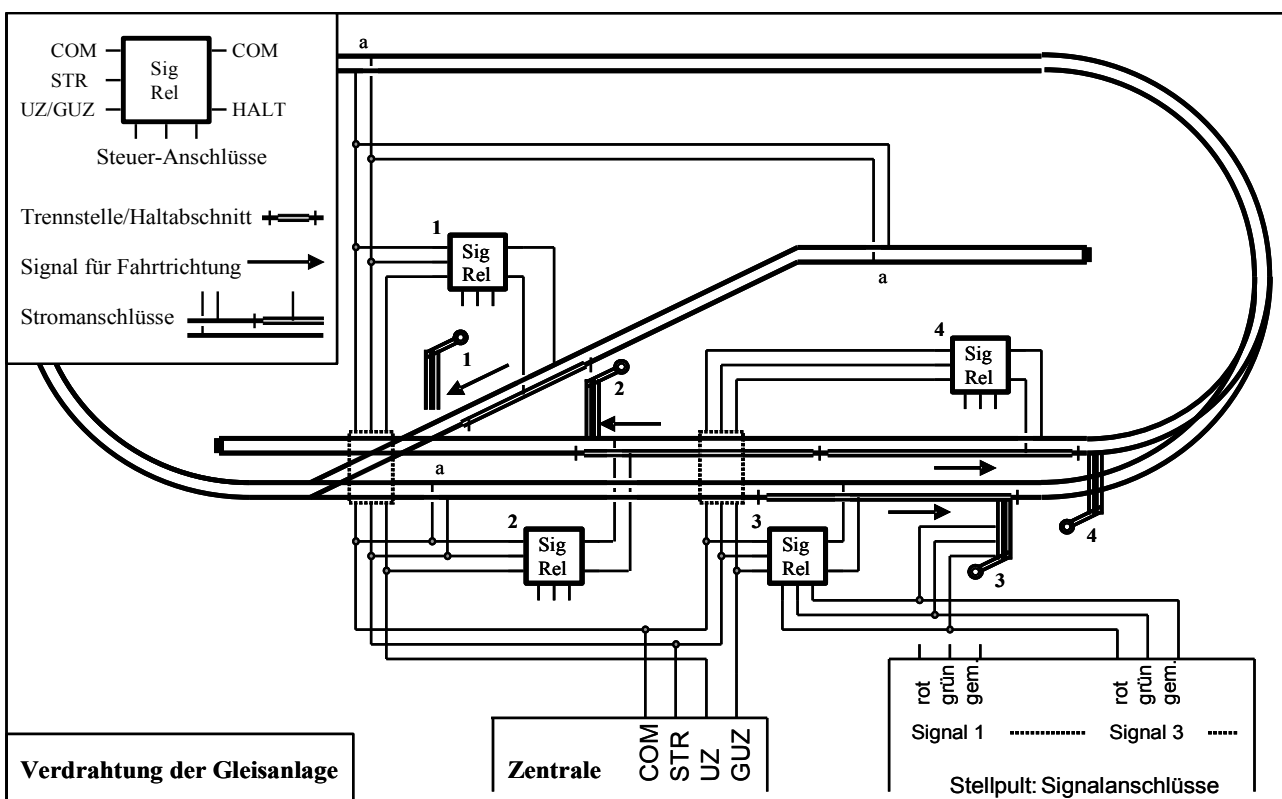


Abb 3.2.1

Hinweis: Auch bei kleineren Anlagen kann durch die Verwendung von Abschlussbauteilen in der Verkabelung die Qualität der Datensignale verbessert werden. Insbesondere bei viel verzweigten Verkabelungen empfehlen wir den Einbau der Abschlussbauteile an den beiden, von der Zentrale entferntesten Verdrahtungsstellen der UZ und GUZ Leitung (Kap. 3.7.2).

3.3 Das Blockstellenmodul (Signalrelais)

Mit dem C-Digital-Blockstellenmodul (SigRel) werden Halteabschnitte vor Signalen und in Blockstellen gesteuert. Es ist nicht zwingend erforderlich, schafft jedoch eine übersichtliche Verdrahtung der Anlage und Transparenz in den Abläufen des Blockbetriebes. Das Blockstellenmodul wird wie ein Signal (Formsignal mit Magnetantrieb oder wie ein Lichtsignal) vom, i. d. R. vorhandenen, Stellpult aus betrieben. Es reagiert auf Gleichstrom oder Wechselstrom und wird ggf. gemeinsam mit dem Streckensignal angeschlossen. Bei Gleichstrom müssen Sie die Polarität (+/-) beachten.

Das Bild unten stellt in zwei Varianten die Verdrahtung des Blockstellenmoduls dar. Es erhält vom Trafo für die Weichensteuerung (AC oder +/-) seine Stromversorgung. Zur Steuerung wird es am selben Stellpult wie das Streckensignal angeschlossen. Durch das Betätigen der Stellpulttaster schaltet das Streckensignal und gleichzeitig das Blockstellenmodul auf rot oder grün. Der augenblickliche Zustand wird durch das Leuchten der entsprechenden Leuchtdiode auf dem Blockstellenmodul angezeigt. An der gelben Leuchtdiode erkennen Sie, wann ein Schaltvorgang stattfindet. Neben dem Stellpultbetrieb lässt sich das Blockstellenmodul beispielsweise auch durch Reed-Kontakte automatisch von vorbeifahrenden Zügen schalten.

Die Aufgabe des Blockstellenmoduls ist es, den Anhalteabschnitt am Gleis entweder mit Streckenstrom (**STR**) im Zustand „Freie Fahrt“, oder mit Anhaltestrom (**UZ** bzw. **GUZ**) im Zustand „Halt“ zu versorgen. Dazu werden von der Zentrale C-Digital die Leitungen **COM**, **STR** und **UZ** bzw. **GUZ** ans Blockstellenmodul herangeführt. Durch die Auswahl einer der beiden Anschlüsse **UZ** oder **GUZ** legen Sie fest, in welcher Fahrtrichtung ein Durchfahren trotz rotem Signal möglich ist. Vom Blockstellenmodul aus erfolgt dann die Verdrahtung der Gleise samt isoliertem Anhalteabschnitt.

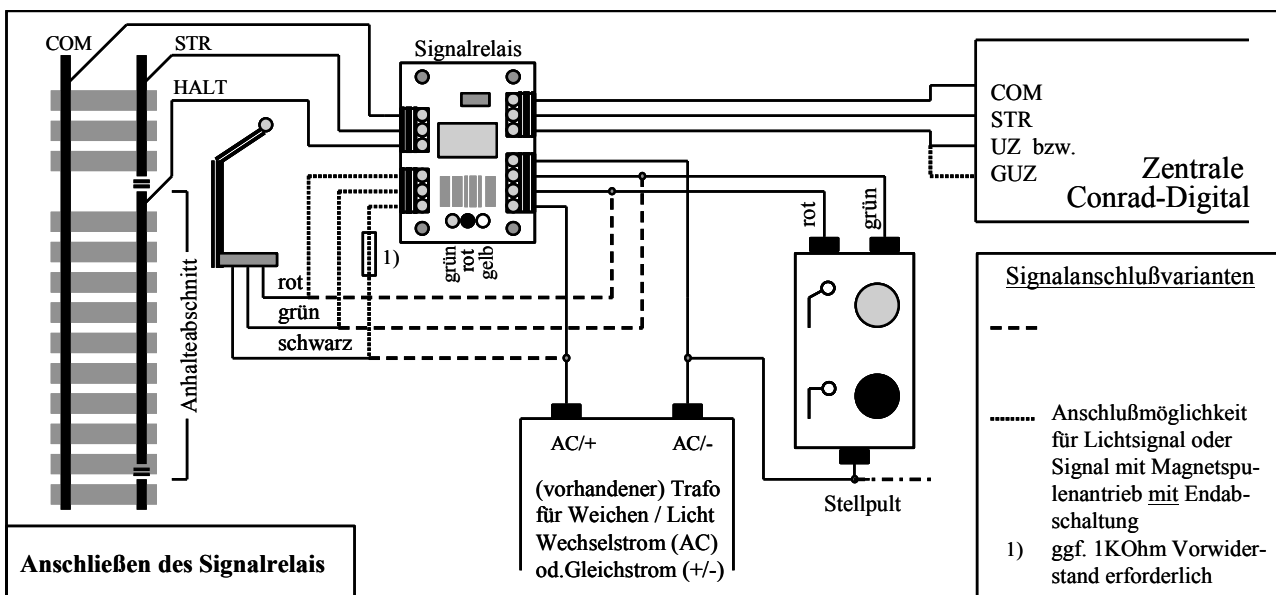


Abb 3.3.1

Eine weitere Dreifachklemme auf dem Blockstellenmodul können Sie für den Anschluss eines Lichtsignals, eines Formsignals oder auch zum Schalten von Weichen nutzen. Die Verdrahtung erfolgt wie im Bild dargestellt (punktierter Linie). Sollte Ihr Lichtsignal mit Leuchtdioden betrieben werden, müssen Sie, falls nicht schon eingebaut, einen Vorwiderstand von ca. 1kOhm in die Leitung „schwarz“ vorsehen. Magnetspulengetriebene Signale oder Weichenmagnete benötigen für den Betrieb an dieser Klemme unbedingt eine eingebaute Endabschaltung, sonst würden die Magnetspulen durchschmoren.

Falls Sie kein Blockstellenmodul verwenden, müssen Sie das Streckensignal **STR** mittels eines Schaltkontaktes, der im Zustand „Freie Fahrt“ geschlossen wird, an den isolierten Anhalteabschnitt (vgl. Leitung HALT im Bild oben) heranführen. Die Leitung **UZ** oder **GUZ** kann durch Vorschalten einer Diode 1N4002, dauerhaft am Isolierten Haltabschnitt angeschlossen werden. Sie benötigen also pro Haltabschnitt einen freien Schaltkontakt und eine Diode. Die Diode verhindert, dass die Datensignale des Streckenstromes **STR** durch die **UZ**- oder **GUZ**- Signale beeinflusst werden (Bild-Ausschnitt (d) im Kap. 3.7.1). Bei verschiedenen Gleisstellern können Gleisabschnitte durch Kontakte an den Weichenmagneten geschaltet werden. Diese Kontakte können nur verwendet werden, wenn sie elektrisch von den Schienensträngen isoliert sind, oder wenn sie den passenden Schienenstrang betreffen. Der Schienenstrang, an den der Anschluss **COM** geführt ist, darf nicht verwendet sein.

3.4 Verdrahtungsvariante Dreileitersystem

Beim Dreileitersystem verwendet man neben den beiden Schienensträngen einen dritten Leiter in der Mitte der Gleise (Mittelleiter). Die Loks greifen den Fahrstrom über die Räder rechts und links und mittels eines Schleifers vom Mittelleiter ab. Das Umdrehen der Lok auf dem Gleis ist vom Decoder nicht erkennbar, da die Stromanschlüsse für den Fahrstrom immer in gleicher Weise durch Schleifer und Räder abgenommen werden. Die Einteilung **UZ** und **GUZ** wie beim Zweileitersystem im Kapitel 3.2 beschrieben, kann hier nicht verwendet werden.

Um dennoch ein Überfahren roter Signale in Gegenrichtung zu ermöglichen, müssen die Anhalteabschnitte zusätzlich präpariert, und die Ausgänge der Zentrale in veränderter Weise betrieben werden. Dazu muss die Zentrale umgestellt und jeder Lokdecoder entsprechend eingestellt werden (Kap. 4.3 Und 5.7.12). Das Bild unten zeigt analog zum Zweileitersystem einen Ausschnitt der Anlage aus dem Bild im Kapitel 3.2 als Dreileitersystem aufgebaut und verdrahtet. Dabei wird angenommen, dass die beiden Schienenstränge des Gleises elektrisch verbunden sind.

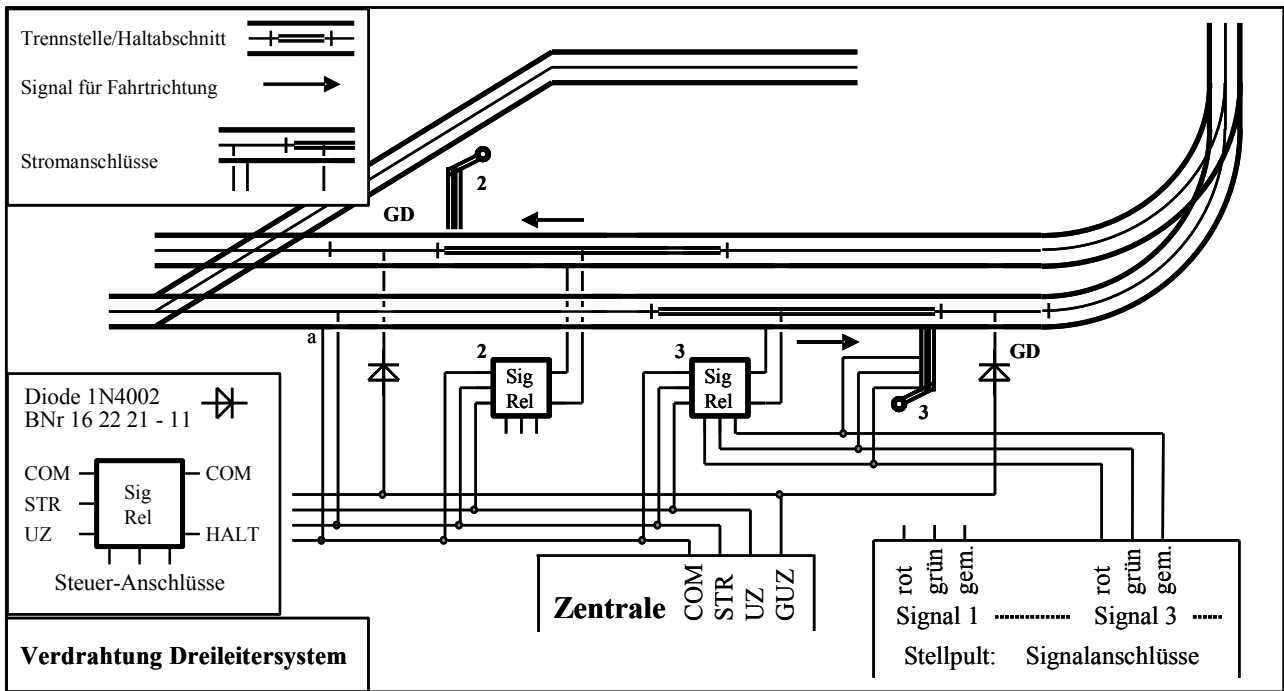


Abb 3.4.1

Um die Durchfahrt des Anhalteabschnittes bei Rot in der Gegenrichtung, also im Bild von rechts auf Signal 3 zufahrend, zu ermöglichen, wurde ein zusätzlicher, isolierter Gleisabschnitt **GD** eingebaut. Dieser Abschnitt ist mindestens 20 cm lang und schließt unmittelbar so an den Anhalteabschnitt an, dass ihn die Lok aus der Gegenfahrtrichtung vor dem Anhalteabschnitt passiert.

Beim Durchfahren des Abschnittes **GD** erhält der Decoder den Hinweis, dass der nächste Haltabschnitt durchfahren werden kann, solange sich die Fahrtrichtung der Lok nicht ändert. Nach dem Durchfahren sorgt dann die Dateninformation des folgenden Streckenabschnittes **STR** dafür, dass der Hinweis zur Durchfahrt im Decoder wieder gelöscht wird. Deshalb muss zwischen zwei Anhalteabschnitten ein Streckenabschnitt **STR** von mindestens 30 cm Länge liegen.

Die Anschlüsse der Zentrale führen im Modus Dreileitersystem an der Klemme **UZ** das Signal **HALT** und an der Klemme **GUZ** das Signal **GD**. Anders als beim Zweileitersystem werden hier die Anschlüsse **UZ/GUZ** aller Blockstellenmodule mit dem Anschluss **UZ** der Zentrale verbunden und alle Gleisabschnitte **GD** sind an der Klemme **GUZ** der Zentrale angeschlossen. Bei der Verdrahtung größerer Anlagen wird die Verwendung von Kabeln anstelle einzelner Drähte empfohlen. Damit erreicht man eine übersichtliche Verdrahtungsstruktur und eine optimale Übertragung der Datensignale in Anlagenteile, die relativ weit von der Zentrale entfernt sind (Kap. 3.7).

Hinweis: Auch bei kleineren Anlagen kann durch die Verwendung von Abschlussbauteilen in der Verkabelung die Qualität der Datensignale verbessert werden. Insbesondere bei viel verzweigten Verkabelungen empfehlen wir den Einbau der Abschlussbauteile an den beiden, von der Zentrale entferntesten Verdrahtungsstellen der UZ und GUZ Leitung (Kap. 3.7.2).

3.5 Anschließen der Handregler

Die Handregler „Digital-Control“ werden an der Zentrale an den dafür vorgesehenen Buchsen angesteckt. Die Reihenfolge der Buchsen ist beliebig. Die Zentrale unterscheidet die Handregler mittels der im Handregler gespeicherten Nummer. Diese Nummer müssen Sie wie im Kapitel 4.2 beschrieben einmalig einstellen.

Über die Buchsen werden die Stromversorgung, die Leitung für die Tasten **Nothalt** und zwei Datenleitungen zum Handregler geführt.

Hinweis: Das Ein- und Ausstecken eines Handreglers während des Betriebes kann zu Kurzstörungen des Datenstromes führen. Möglicherweise gelangen dann in Folge Fehlinformationen zu den Lokdecodern, die kurzzeitig unkontrollierte Reaktionen der Loks auslösen könnten, wie beispielsweise das ungewollte Beenden der Automatikfahrt einer Lok. Sie sollten demnach Handregler nur bei ausgeschalteter Anlage An- oder Abstecken.

3.6 Anschließen des Boosters

Die Leistung der Zentrale C-Digital ist für etwa sechs gleichzeitig fahrende Züge ausreichend. Beleuchtete Waggons verbrauchen zusätzlich Energie und schränken diese Anzahl ein. Durch einen Booster erreicht man eine Leistungserhöhung für den gleichzeitigen Betrieb von etwa doppelt so vielen Zügen.

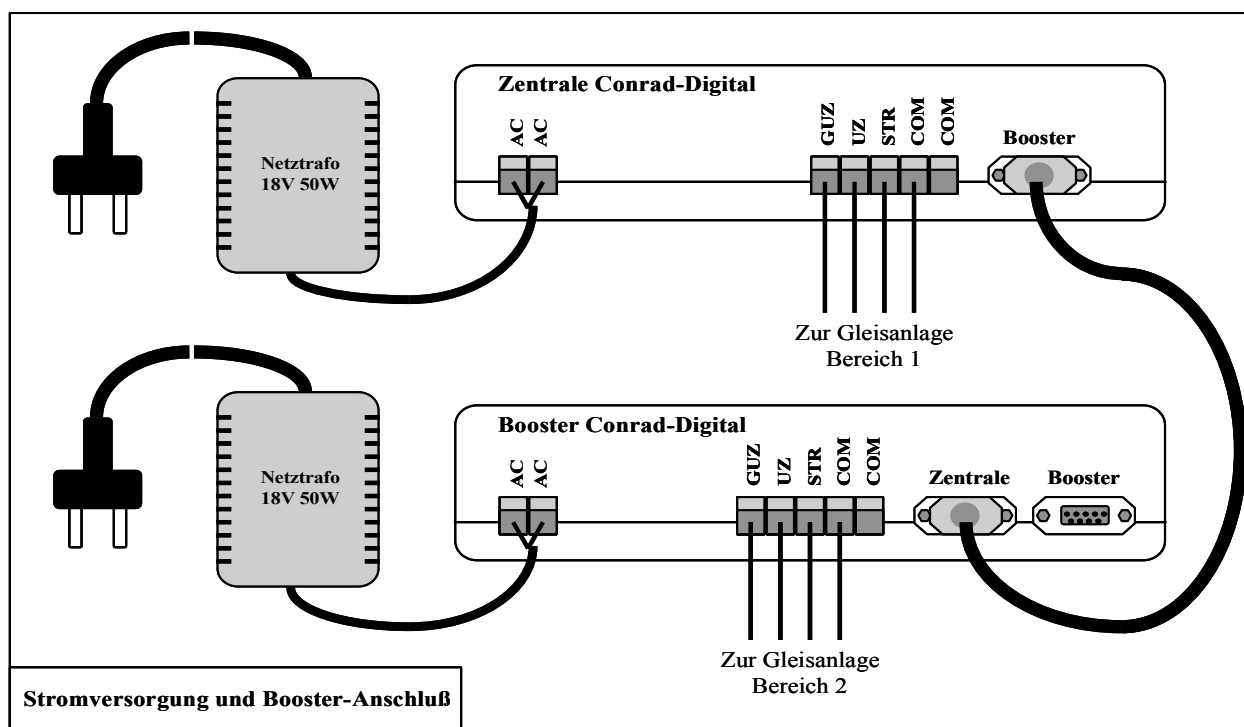


Abb 3.6.1

Vor dem Anschließen des Boosters muss die Gleisanlage elektrisch in etwa zwei gleich große Teile getrennt werden. Beim Fahrbetrieb mit vielen Zügen soll sich die Stromlast etwa gleichmäßig auf die beiden Teile verteilen.

Wichtig: Bitte Prüfen Sie, ob die beiden Anlagenteile auch wirklich komplett an beiden Schienen-Strängen getrennt sind (bei Dreileitersystem den Mittelleiter und beide Außenleiter trennen). Die Trennung ist Voraussetzung für ein dauerhaft sicheres Funktionieren der Stromversorgung aus Zentrale und Booster. Ein mehr oder weniger kurzzeitiges Überbrücken der Trennstellen, beispielsweise durch fahrende Lokräder, ist natürlich zulässig und führt nicht zu Beeinträchtigungen.

Bis auf die Buchsen für die Handregler enthält der Booster die gleichen Anschlüsse wie die Zentrale. Auch die Verdrahtung zur Gleisanlage findet entsprechend der Kapitel 3.1 bis 3.4 genauso wie bei der Zentrale statt. Zur Stromversorgung des Boosters benötigt man einen separaten Netztransformator, der die Energie für den zweiten Anlagenteil liefert. Die Übertragung der Daten- und Steuersignale von der Zentrale zum

Booster erfolgt durch ein neunpoliges Kabel mit Sub-D Stecker und Buchse (Bild oben).

Der Aufstellort des Boosters kann sowohl neben der Zentrale, als auch entsprechend der Länge des Verbindungskabels, entfernt davon sein. Zur weiteren Leistungserhöhung kann ein zweiter oder dritter Booster, jeweils mit einem separaten Netztrafo betrieben, angeschlossen werden.

An der Buchse Booster kann sowohl an der Zentrale, als auch an einem Booster mittels eines neunpoligen Sub-D-Steckers mit angelötetem Kabel am Pin 6 und 7 ein Taster als weitere Start-Taste zur Montage an einer abgesetzten Stelle der Anlage angeschlossen werden (durch Betätigung der Taste werden Pin 6 und 7 verbunden).

3.7 Verdrahtung größerer Anlagen mit Kabel

Modellbahnanlagen mit umfangreichen Gleisstrecken und Blockstellen, die in Spurweite H0 eine Größe von etwa vier Meter Länge überschreiten und auf denen etwa zehn Loks oder mehr betrieben werden, erfordern bereits in herkömmlicher Technik eine recht aufwendige Verdrahtung. Bei Conrad Digital entfällt zumindest der Kabelaufwand für die verschiedenen Stromkreise der einzelnen Fahrtrafos getrennter Strecken. Ein kleiner Mehraufwand entsteht jedoch durch das Verdrahten der Haltabschnitte an Blockstellen für Fahrverkehr in Uhrzeiger- und Gegenuhrzeigerrichtung (**UZ**, **GUZ**) wie in den Kapiteln 3.2 bis 3.4 beschrieben. Mit dem hier vorgestellten Verdrahtungsschema wird eine übersichtliche Struktur geschaffen und es erfüllt gleichzeitig die Voraussetzungen einer optimalen Übertragung der Datensignale zu den Lokdecodern.

Je länger die Leitungen für **COM**, **STR**, **UZ** und **GUZ** aus der Zentrale und aus dem Booster sind, umso größer ist die Dämpfung der Datensignale. Die geringste Dämpfung, also die größte Reichweite erhält man bei der Verwendung eines vier oder besser sechspoligen Kabels anstelle einzelner Drähte unterschiedlicher Längen.

Werden viele Decoder, also viele Loks auf einem mehrere Meter abgelegenen Anlagenteil betrieben, so kann eine zu große Dämpfung das zuverlässige Steuern der Loks beeinträchtigen. Deshalb wird die Verwendung eines preiswerten, handelsüblichen Kabels 6 x 0,8 (= 6 Adern mit einem Querschnitt von 0,8 Quadratmillimetern) empfohlen. Man erreicht gegenüber einer losen Einzeldrahtverdrahtung eine Verbesserung um etwa den Faktor 3. Das bedeutet, dass dreimal so viele Lokdecoder sicher angesprochen oder dreifach größere Entfernungen überbrückt werden können. Die geringe Dämpfung der Datensignale ist beim Kabel darin begründet, dass für jeden Anschluss (**STR**, **UZ** oder **GUZ**) auch je eine eigene Leitung für **COM** vorgesehen wird. Man erhält damit eine optimale Signalverteilung längs des Kabels. Aus den Diagrammen in der Anlage 9.5 kann abgeschätzt werden, welche Kabel- oder Drahtlängen maximal möglich sind und wie viele Decoder dann noch sicher betrieben werden können. Bei der Planung großer Anlagen sollten diese Bedingungen berücksichtigt werden.

3.7.1 Anschließen der Strecken- und Halteabschnitte

Im Bild unten ist schematisch eine Anlagenverdrahtung unter Verwendung des sechsadrigen Kabels (Klingelschaltdraht 6 x 0,8) dargestellt.

Ausgehend von der Zentrale wird die Anlage in zwei Richtungen durch getrennte Kabelstränge versorgt. Dazu wurde eine Anlage gedanklich in die Bereiche 1 und 2 aufgeteilt. Jeder Bereich sollte etwa gleich große Gleisstrecken und durchschnittlich eine ähnlich große Anzahl an Loks, soweit vorhersehbar, versorgen. Spätere Erweiterungen des Fuhrparks könnten aus Leistungsgründen einen Booster erfordern. Dieser kann durch Umverdrahten eines der beiden Kabel von der Zentrale zum Booster einen Anlagenbereich versorgen und die Zentrale entlasten. Wie im Kapitel 3.6 beschrieben, müssen dann auch die Gleisstrecken der beiden Bereiche elektrisch voneinander getrennt werden.

Verfolgen wir nun im Bild unten das Kabel von der Zentrale in den Bereich 1. Das Kabel wird so an der Zentrale angeschlossen, dass im Kabelquerschnitt betrachtet je eine Signalleitung STR, UZ und GUZ neben einer COM-Leitung zu liegen kommt. So werden die niedrigsten Dämpfungswerte erzielt, wobei das Zusammenschalten der COM-Leitungen an der Zentrale oder an den Klemmstellen im weiteren Verlauf keine Beeinträchtigung mit sich bringt. Von der ersten Klemmstelle aus wird jetzt beispielhaft die Versorgung eines GUZ-Anhalteabschnittes (a) mittels Blockstellenmodul, ein Anschluss für Streckenabschnitte (b) und die Versorgung eines UZ-Anhalteabschnittes (c) ebenfalls mittels Blockstellenmodul realisiert. Am unteren Bildrand ist die Versorgung eines UZ-Anhalteabschnittes (d) ohne Blockstellenmodul unter Verwendung

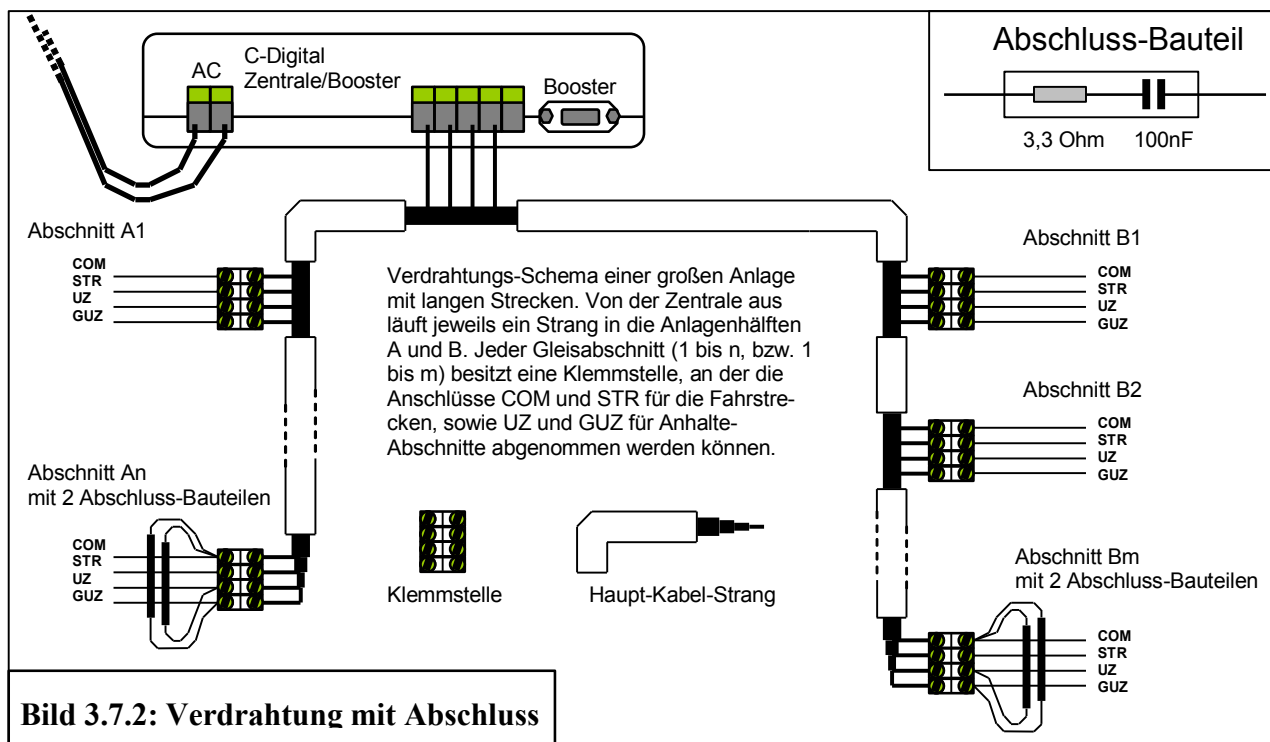


Abb 3.7.2

Für den gleichzeitigen Fahr-Betrieb von mehr als 6 Zügen empfehlen wir zusätzlich den Einsatz eines Boosters (Kap. 3.6). In diesem Fall würde die Zentrale etwas in Richtung der einen Anlagenhälfte und der Booster in Richtung der anderen positioniert. Sowohl von der Zentrale, als auch vom Booster ausgehend erfolgt dann die Verkabelung entsprechend des hier beschriebenen Schemas. Die Abschlussbauteile werden wiederum jeweils am Ende der Kabelstränge eingebaut. Verläufe ausgehend von der Zentrale oder vom Booster sind nur an diesem einen Ende Abschlussbauteile einzusetzen.

Unter Verwendung dieser Verdrahtungsart wurde erfolgreich eine Großanlage mittels einer Zentrale und zwei Boostern betrieben. Es wurden 18 Züge auf einer Streckenausdehnung von etwa 25m versorgt, wobei sich bis zu 12 Züge gleichzeitig in Fahrt befinden.

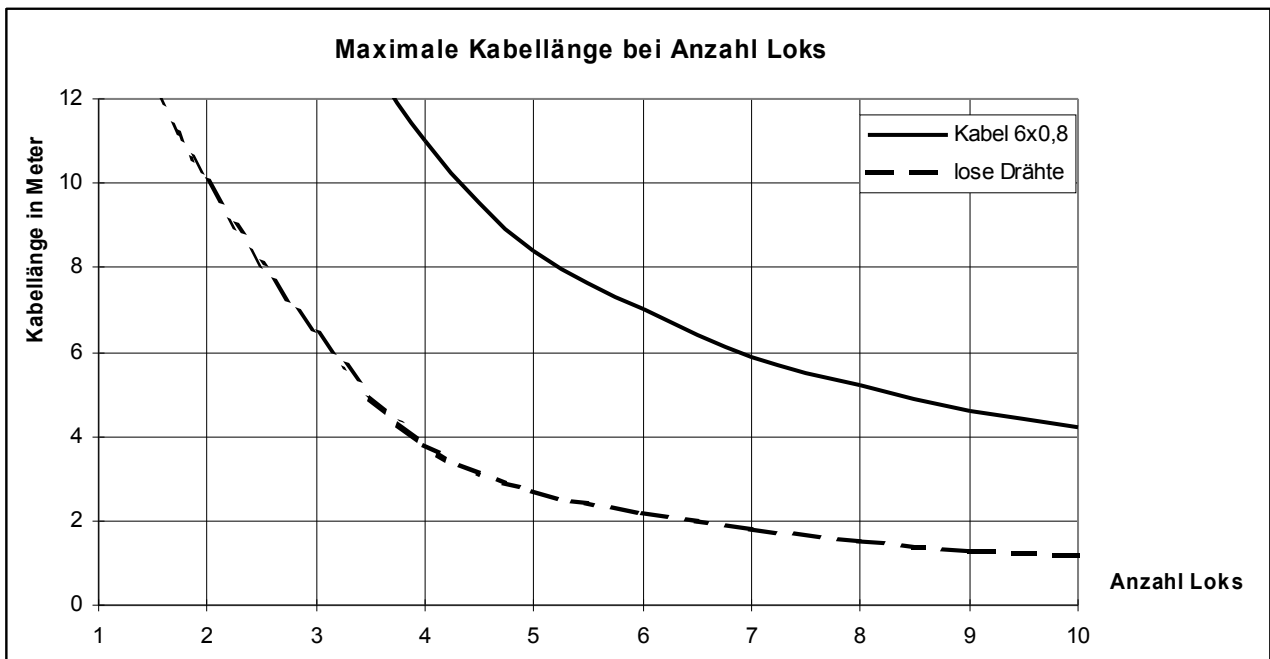
3.7.3 Diagramme der Verkabelungsreichweiten

Hier finden Sie Angaben zur Dimensionierung größerer Anlagen, um eine sichere Versorgung der Datenströme in allen Anlagenteilen zu erreichen. Aus dem Diagramm lassen sich näherungsweise die maximalen Längen der Anschlußleitungen vom fünfpoligen Klemmstecker der Zentrale bzw. des Boosters bis zu den Anschlußstellen der Anlage ablesen. Entsprechende Hinweise zur Verdrahtung enthalten auch Kapitel 3.2 und 3.4. Für eine gute Stromversorgung soll an mehreren Stellen der Anlage Gleisstromanschlüsse vorgesehen werden. Zur Ermittlung der maximal möglichen Länge legt man zuerst fest, wie viele Loks an der vom Klemmstecker entferntesten Anlagenstelle gleichzeitig betrieben werden sollen. Je nach gewählter Verdrahtungsart gilt die entsprechende Kurve „Kabel 6 x 0,8“ oder „lose Drähte“ im Bild.

Soll beispielsweise eine Anlage mit der Abmessung von 4 x 2 Meter versorgt werden wobei die Zentrale etwa in der Mitte einer Anlagenlängsseite platziert ist, verliefen wohl zwei Leitungen von der Zentrale aus gesehen zur rechten und zur linken Anlagenhälfte. Diese Leitungen versorgen jeweils Streckenteile und Anhalteabschnitte und führen dann weiter zu den nächst entfernten Streckenteilen und Anhalteabschnitten. Ein Bahnbetriebswerk, links hinten auf dieser Beispielanlage könnte dann mit etwa drei Meter der entfernteste Einspeisepunkt der linken Leitung sein. Werden auf diesem BW gleichzeitig vier Loks betrieben so genügt eine Verkabelung mit einzelnen, lose verlegten Drähten, denn laut Diagramm darf bei vier Loks die Anschlußlänge bis etwa 3,5 Meter betragen. Bei sechs Loks käme man nur bis knapp über 2 Meter. Abhilfe schafft dann die Verwendung eines Kabels 6 x 0,8 anstelle der losen Verdrahtung, denn damit sind Längen bis zu 7 Meter möglich.

Durch die Verdrahtungsart mittels zweier Versorgungsleitungen, eine zum rechten und eine zum linken Anlagenteil, ließe sich in dem Beispiel eine Anlage von bis zu 10 Meter Länge versorgen. Für größere Anlagen sind Booster einzusetzen (Kap. 3.6), für die selbst wiederum die hier beschriebenen Reichweiten gelten.

Eine bestehende Verdrahtung braucht nur an den Stellen durch Kabel ausgetauscht zu werden, bei denen die Entfernung für eine lose Draht Verkabelung zu groß sind.



4 Inbetriebnahme

Vor der Erstinbetriebnahme sollten Sie abschließend nochmals die Verdrahtung überprüfen.

Achtung!

Bevor Sie den Strom einschalten, versichern Sie sich bitte, dass keine konventionell betriebene Lok (ohne eingebauten Decoder) auf dem Gleis steht, denn diese würde beim Einschalten der Anlage unkontrollierbar, sofort mit maximaler Geschwindigkeit losfahren.

Nach Einschalten des Stromes leuchtet die Lampe **EIN** an der Zentrale. Die Lampe **STOP**, die einen Nothaltzustand anzeigt, bleibt dunkel. Bei Aufleuchten dieser Lampe muss die Gleisstromversorgung durch betätigen der Taste **START** an der Zentrale aktiviert werden. Unter Zuhilfenahme eines Lämpchens oder beleuchteten Wagens können Sie leicht feststellen, ob die Gleise mit Fahrstrom versorgt werden. Sollten die Lämpchen nicht leuchten, so schalten Sie sofort wieder ab, und überprüfen die Verdrahtung auf Unterbrechungen oder Kurzschlüsse.

Hinweis: Die Datensignale des Fahrstromes dürfen nicht durch elektrische Geräte, die auch ihren Strom vom Gleis beziehen (z. B. ein Geräuschgenerator), beeinflusst werden. Dies ist immer dann der Fall, wenn bei solch einem Gerät am Stromanschluss ein Kondensator oder ein Gleichrichter mit Kondensator eingebaut sind. Das können Sie u. a. selbst feststellen, wenn Sie diese Geräte an der Gleisspannung betreiben. Das Steuern der Loks vom Handregler aus wird dann schlecht oder gar nicht mehr funktionieren. Eine einfache Abhilfe schafft der Einbau einer kleinen Drosselspule von 47uH in eine der beiden Stromanschlussleitungen des störenden Gerätes.

4.1 Die Zentrale C-Digital

Nach dem Einschalten signalisiert die Lampe **EIN**, dass an den Anschlüssen **AC** der Zentrale Spannung anliegt und dass in der Zentrale die erforderlichen Betriebsspannungen erzeugt werden. Zu Beginn werden automatisch interne Prüfungen vorgenommen und anschließend an alle Lokdecoder ein Reset-Kommando gesendet. Eine frühere Automatikfahrt wird in den Lokdecodern beendet. Ab Herstellung Sept01 (blauer Farbstrich auf dem Decoder) wird die frühere Automatikfahrt nicht gelöscht, und die Lok fährt wieder entsprechend los. Die Zentrale prüft die Handreglerbuchsen und richtet für jeden angesteckten Handregler die Datenkommunikation ein. Dies erkennen Sie an den Handreglern am Flackern der Lampe **Senden**.

Während des Fahrbetriebes können Sie mit der **RESET/RESTORE** -Taste an alle Lokdecoder das Reset-Kommando senden. Darauf halten alle Loks an und Automatikfahrten werden je nach Decodersoftware unterbrochen oder ganz beendet. Loks, die per Handregler gesteuert werden, beginnen nach dem Loslassen der Taste, entsprechend der Einstellung des Fahrtreglers, wieder loszufahren. Eine unterbrochene Automatikfahrt kann durch kurzes Stromlosmachen der Lok wieder aktiviert werden. Kurzzeitiges Abschalten des Gleisstromes durch die Nothalttaste eines Handreglers und anschließendes Einschalten an der **START** Taste der Zentrale bewirkt bei allen Loks mit unterbrochener Automatikfahrt ihre Reaktivierung.

Darüber hinaus ermöglicht Ihnen auch die **RESET/RESTORE** -Taste, die zuletzt aktivierten Automatikfahrten beim Einschalten der Anlage zu reaktivieren. In diesem Fall beginnen alle Loks die frühere Automatikfahrt von selbst wieder aufzunehmen; man spart sich ein lästiges Neueinstellen. Das Reaktivieren geschieht, wenn Sie während des Einschaltens der Zentrale die Taste für etwa zwei Sekunden gedrückt halten.

Nach einem erfolgten Nothalt wird der Gleisstrom abgeschaltet, und die Lampe **STOP** leuchtet. Alle Züge bleiben stehen. Das Wiedereinschalten erfolgt durch die **START** Taste. Die Nothaltfunktion verändert Automatikfahreinstellungen nicht. Loks mit unterbrochener Automatikfahrt beginnen diese wieder aufzunehmen.

4.2 Der Handregler „Digital-Control“

4.2.1 Handregler Bedien-Elemente

Der Handregler „Digital-Control“ beinhaltet alle Steuerfunktionen zum Fahren der Lok, sowie zum Verändern der festen Decodereinstellungen wie z.B. die Lokadresse. Die Tasten **Up** und **Down** dienen zum Einstellen der Zahlen auf dem Display. Mit der Taste **Quittung** werden Einstellungen bestätigt und im System übertragen. Am oberen Stufenschalter wird die Betriebsart, am unteren die Anfahrbeschleunigung eingestellt. Ausgehend von der Mittelstellung steuert man mit dem Fahrtregler die Geschwindigkeit und die Fahrtrichtung der Lok. Im Abschnitt 5 finden Sie dazu und zu den weiteren Schaltern und Tasten eine ausführliche Anleitung in Verbindung mit der Nutzung der möglichen Leistungsmerkmale.

Der Handregler wird an der Zentrale angesteckt und softwaremäßig mit seiner eigenen Nummer an der Zentrale "angemeldet". Dazu erscheint beim allerersten Anstecken an der Zentrale eine blinkende **0** in der linken Anzeige. Mit den **Up/Down** Tasten können Sie jetzt die Handregler-Nummer (Handregler-Adresse) zwischen **1** und **6** einstellen. Durch Drücken der Taste **F2** wird die Zahl dauerhaft im Handregler gespeichert, damit die Zentrale bei künftigem Einschalten das Anmelden des Handreglers unter seiner Adresse automatisch durchführt. Falls nach dem erstmaligen Einstecken links keine **0** blinkt, wurde bereits werkseitig die **1** als Handregleradresse eingestellt.

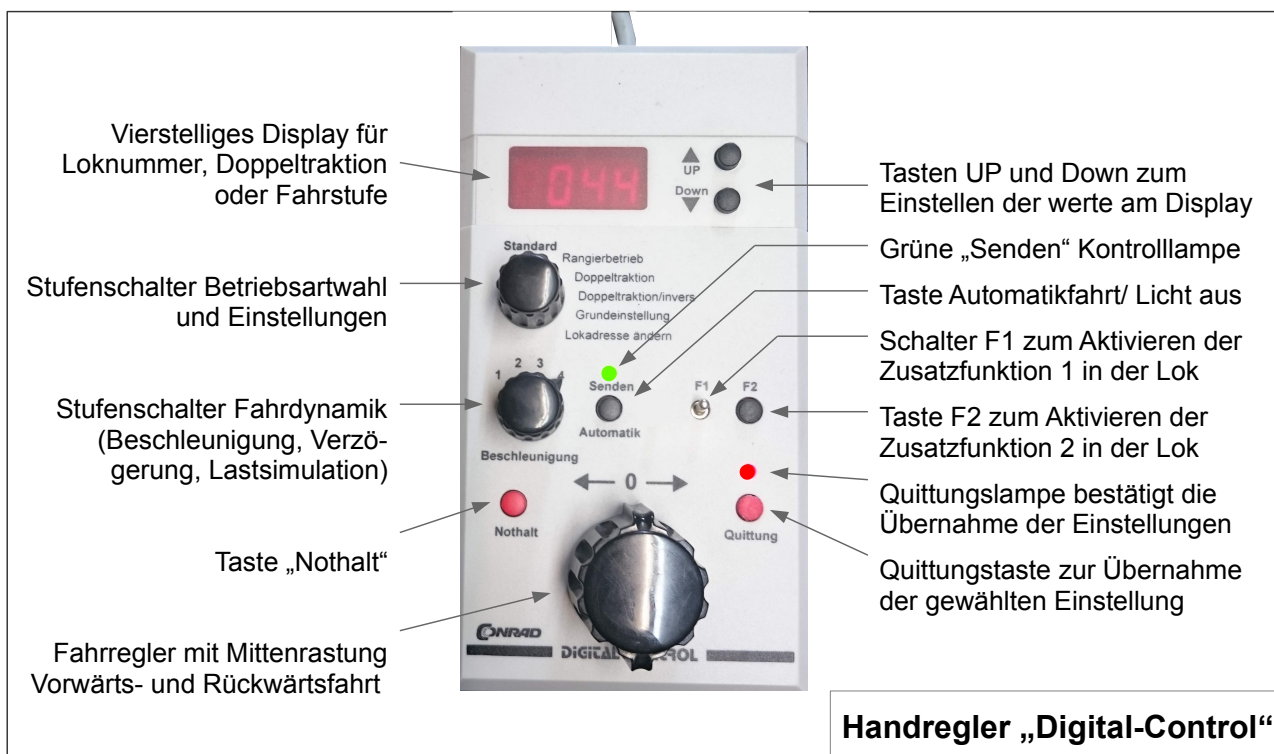


Abb 4.2.1

Sobald die Zentrale den eingesteckten Handregler an seiner Nummer „erkennt“, richtet sie für diesen die erforderlichen Speicherplätze zur Datenübertragung ein und startet den regelmäßigen Datenaustausch. Dies wird durch das Flackern der Lampe **Senden** am Handregler signalisiert.

Alle Handregler müssen unterschiedliche Nummern haben. Die Zentrale kann mehrfach vergebenen Handreglernummern nicht verarbeiten. Auch bei mehrfach vergebenen Nummern findet zwischen den Handreglern und der Zentrale der Datenaustausch statt (**Senden** flackert). Die Daten sind jedoch unbrauchbar, da sie sich zwischen den identischen Handreglern laufend überlappen und unkontrolliert vermischen. Zum Überprüfen oder Ändern der eingestellten Nummer muss man während des Einsteckens des Handreglers die Quittungstaste gedrückt halten. Anschließend erscheint die gespeicherte Handreglernummer im Display, und diese kann wie oben beschrieben erneut verändert werden. Ab Softwareversion 34 kann die Handreglernummer durch gleichzeitiges Drücken der Tasten **Quittung** und **F2** angezeigt werden.

Eine Lok kann nicht gleichzeitig von zwei Handreglern aus gesteuert werden: Wenn Sie an einem Handregler eine Lok adressieren wollen, die bereits an einem anderen eingestellt und quittiert worden ist, ertönt bei Ihrem Handregler ein kurzer Aufmerksamkeitston, das Display beginnt zu blinken und die rote Quittungslampe bleibt dunkel.

4.2.2 Handregler – Versionen und Programmeinstellungen

Mit der Software-Version ab SW33 sind die in diesem Abschnitt beschriebenen Leistungsmerkmale einstellbar. Ihre Aktivierung erfolgt beim Durchlaufen eines Einstellmodus, wobei nacheinander die Handregler-Nummer, der „0“-Bereich des Fahrtreglers, die LösCHFunktion des Handreglerspeichers und der Betriebsmodus eingegeben wird.

Die Handregler werden durch einen eingebauten Microcontroller gesteuert. Ein Firmware-Update auf einen neueren Softwarestand ist möglich durch Austauschen des Microcontroller-Chips (Anhang 9.6.2). Ab SW33 genügt ein Umprogrammieren des Chips. Austausch und Umprogrammierung wird im Entwicklungsbüro von C-Digital, Techniklabor Grünwald (www.c-digitalsystem.de), auf Anfrage durchgeführt.

a) Anzeige der Handreglernummer im Betrieb

Durch gleichzeitiges Drücken der Tasten **Quittung** und **F2** wird die Anzeige dunkel geschaltet und an der vordersten Stelle erscheint die gespeicherte Handregler-Nummer (Handregler-Adresse). Die Nummer können Sie ändern, indem Sie während des Einschaltens der Anlage die Taste **Quittung** gedrückt halten und dann die Neueinstellung, wie im Handbuch beschrieben, vornehmen.

Handreglernummer anzeigen: **Quittung** und gleichzeitig **F2** drücken

b) Einstellung des „0“-Bereiches am Fahrtregler

Der Nullbereich des Fahrtreglers kann zwischen 2 (eng) und 15 (weit) eingestellt werden. Bei Einstellung 2 genügt eine sehr kleine Drehung aus dem „0“-Bereich, damit die erste Fahrstufe eingelegt wird. Bei Einstellung 15 ist eine deutlich ausgeprägtere Drehung erforderlich. Dazwischen liegende Werte ermöglichen entsprechend abgestufte „0“-Bereiche.

Halten Sie beim Einschalten der Anlage die Taste **Quittung** gedrückt, um in den Einstellmodus zu gelangen. Wie bereits bekannt, blinkt zunächst die Handreglernummer, die eingestellt, oder auch nur bestätigt werden kann. Beim Bestätigen über die Taste **F2** müssen Sie die Taste **Quittung** gedrückt halten, dann erscheint an der vordersten Anzeige der aktuelle Wert für den „0“-Bereich. Beachten Sie bitte, dass die Anzeige nur einstellig ist und bei Werten zwischen 10 und 15 nur die hintere (Einer-) Stelle angezeigt wird. Die Zehn wird folglich als „0“ und beispielsweise die „14“ als „4“ dargestellt. Die Einstellung bzw. Unterscheidung der Werte unter und über der Zehn kann durch Auf- oder Ab-Zählen mittels der **Up- Down** Tasten erfolgen. Zur Speicherung des Wertes muss die Taste **F2** einmal gedrückt werden. Bitte achten Sie darauf, dass dabei der Schalter **F1** auf AUS steht. Mit der Betätigung der Taste **Quittung** wird der Einstellmodus beendet.

Einstellmodus starten: **Quittung** beim Einschalten gedrückt halten

Handreglernummer bestätigen: **Quittung** gedrückt halten und **F2** betätigen

„0“-Bereich einstellen (2..15): **Up** **Down**

Wert abspeichern: **F2**

Einstellmodus beenden: **Quittung**

c) Einstellung der Fahrstufenanzeige

Das Programm des Handreglers ermöglicht es, die am Fahrtregler eingestellte Fahrstufe anzuzeigen. Die Fahrstufe erscheint in der Betriebsart Standard an den vorderen beiden Stellen im Display. Die Anzeige schalten Sie ein, indem Sie bei gedrückter Quittung Taste die Automatik-Taste betätigen. Im Unterschied zu anderen Funktionen erhält die Fahrstufe ein leichtes Display-Flacern. Bei Betätigen des Betriebsart-Schalters wird die Fahrstufenanzeige automatisch abgeschaltet.

Fahrstufenanzeige EIN: gedrückt halten und betätigen

d) Wendezugbetrieb (ab SW 63)

In der Handreglersoftware ab SW 63 wurde zusätzlich eine Wendezugfunktion vorgesehen. Der fest programmierte Ablauf findet wie folgt statt:

Einfahren in die Haltstrecke des Bahnhofes; der Zug hält langsam an (Kap. 5.7.7 Einstellung Anhalteweg) und betätigt den Wendezug-Kontakt (A oder B)

- Nach 10 Sek. Abschaltung des Decoders (Spitzenlicht, Zusatzfunktion AUS)
- Nach 20 Sek. Einschalten des Decoders, umgekehrte Fahrtrichtung (Spitzenlicht umgekehrt)
- Nach 2 Sek. Einschalten der Zusatzfunktion 1 (sofern am Handregler EIN)
- Nach 5 Sek. Lokpfeife ertönt kurz
- Nach 4 Sek. Abfahrt des Zuges in neuer Fahrtrichtung

(Die Zeitangaben sind circa-Werte und können um einige Sekunden schwanken.)

Die Aktivierung vor erfolgt durch das Betätigen eines Schaltkontaktes bei Einfahrt in den Wendebahnhof. Von diesem freien Schaltkontakt wird der Handregler so beeinflusst, dass das Wendezugprogramm abläuft. Ein Wendezug fährt in einen Bahnhof ein und bremst langsam ab (z. B. Halt-Strecke GUZ oder UZ). Kurz bevor er zum Stehen kommt, betätigt er ein bistabiles Schaltrelais, das den Kontakt schließt oder im anderen Wendebahnhof öffnet. Der Schaltkontakt verbindet die GND bzw. COM Leitung mit dem Anschluss „Wendezugschaltung“ auf der Handreglerplatine. Der Handregler durchläuft das Wendezugprogramm, polt die Fahrtrichtung um und der Zug verlässt den Bahnhof in der Richtung, aus der er kam. Beim anderen Zielbahnhof geschieht das gleiche, wobei hier das bistabile Relais in die andere Position geschaltet wird, den Kontakt öffnet und vom Handregler die entgegengesetzte Fahrtrichtung aktiviert wird. Alle Halt- bzw. Blockstellen zwischen den Endbahnhöfen werden wie gewohnt eingehalten.

Den Wendezug-Anschluss auf dem Handregler findet man bei ausgebauter Platine zwischen der Automatik-Taste und dem Schalter F1. Er ist der mittlere Lötunkt in dem mit S4 markierten Feld. Zusätzlich wird ein Kondensator 100nF 25Volt, wie im Bild gezeigt, zur Vermeidung von Schaltstörungen angelötet.

Achtung! An diesen Anschluss darf keine andere Spannung als nur die Verbindung zu GND oder COM der Steuerung herangeführt werden, sonst wird der Mikrocontroller beschädigt.

Der Anschluss für den Wendezugkontakt im Handregler ist im Anhang 9.6 abgebildet und beschrieben.

e) Programmierung von Fahrstufenanzeige und Wendezugbetrieb

Mit der Einstellung der Handreglerbetriebsart haben Sie die Möglichkeit, die Fahrstufe dauerhaft in der Betriebsart **Standard** zu aktivieren und den Wendezugbetrieb einzustellen. Dazu müssen Sie im Einstellmodus, nach dem Schritt „0-Bereich des Fahrtreglers“, die entsprechende Handregler-Betriebsart wählen. Nach der Bestätigung des Wertes für den „0“-Bereich, erscheint am Display die eingestellte Handregler-Betriebsart, die sie mittels der **Up-Down** Tasten ändern können:

„0“ bedeutet Fahrstufenanzeige AUS

„1“ bedeutet Fahrstufenanzeige EIN

„2“ bedeutet Fahrstufenanzeige AUS und Wendezugbetrieb EIN (ab SW63)

- „3“ bedeutet Fahrstufenanzeige EIN und Wendezugbetrieb EIN (ab SW63)
- „4“, „6“ bedeuten Fahrstufenanzeige AUS und Bit 17 Control über SigDurchfahrt-Switch
- „5“, „7“ bedeuten Fahrstufenanzeige EIN und Bit 17 Control über SigDurchfahrt-Switch
- („4“ ... „7“ nur zu Labor-Testzwecken)

Hinweis: In der Betriebsart Fahrstufenanzeige EIN können Sie die Anzeige jederzeit vorübergehend ausschalten, wenn bei gedrückter **Quittung** Taste die **Automatik**-Taste betätigt wird.

Der Einstellmodus wird mit der **Quittung** Taste beendet und gleichzeitig abgespeichert.

- Einstellmodus starten: **Quittung** beim Einschalten gedrückt halten
- Handreglernummer bestätigen: **Quittung** gedrückt halten und **F2** betätigen
- „0“-Bereich bestätigen: **F2**
- Betriebsart einstellen (0...3): **Up** **Down**
- Speichern, Ende Einstellmodus: **Quittung**

f) Löschen des Handreglerspeichers

Die Einstellungen des Handreglers und die zuletzt gewählte Lokadresse sowie Doppeltraktion sind im Handregler dauerhaft gespeichert. Dieser Speicher kann gelöscht werden, um den Handregler in den Ausgangs-/Lieferzustand zu versetzen.

Halten Sie beim Einschalten der Anlage die Taste **Quittung** gedrückt, um in den Einstellmodus zu gelangen. Wie bereits bekannt, blinkt zunächst die Handreglernummer, die Sie bei gedrückter **Quittung** Taste über die Taste **F2** bestätigen müssen. Anschließend erscheint an der vordersten Anzeige der aktuelle Wert für den „0“-Bereich. Schalten Sie nun den Schalter **F1** EIN (nach unten) und betätigen Sie die **F2**-Taste. Nach dem Ablauf des nun gestarteten Speicher-Löschprogramms befinden Sie sich wieder am Anfang des Einstellmodus. Die „0“ blinkt und fordert Sie auf, die (neue) Handreglernummer einzugeben und ggf. weitere Einstellungen, wie oben beschrieben, vorzunehmen.

- Einstellmodus starten: **Quittung** beim Einschalten gedrückt halten
- Handreglernummer bestätigen: **Quittung** gedrückt halten und **F2** betätigen
- Schalter F1 einschalten: **F1- Ein** (Schalter zeigt nach unten)
- Speicher löschen: **F2**
- Handreglernummer eingeben (1...6): **Up** **Down**
- entweder** Einstellmodus beenden: **F2**

oder weiter mit

- Handreglernummer bestätigen: **Quittung** gedrückt halten und **F2** betätigen
- Schalter F1 ausschalten: **F1- Aus** (Schalter zeigt nach oben)

„0“-Bereich einstellen (2..15):

Wert abspeichern:

Betriebsart einstellen (0...3):

Speichern, Ende Einstellmodus:

4.3 Umstellen auf Dreileitersystem

Im Auslieferungszustand ist das System C-Digital auf Zweileitersystem eingestellt. Zur Umstellung auf das Dreileitersystem stecken Sie alle Anschlüsse von der Zentrale ab. Dann öffnen Sie sie durch Lösen der vier Schrauben an der Unterseite. Wenn Sie die Gehäuseoberseite so abnehmen, dass die sechs Steckbuchsen für die Handregler zu Ihnen zeigen, können Sie in der linken Hälfte, hinter den Steckbuchsen, einen kleinen Plastikstecker erkennen, der zwei von drei Kontaktstiften miteinander verbindet. Ziehen Sie diesen ab und stecken Sie ihn so ein, dass nun der mittlere Stift mit dem zuvor freien Stift links verbunden ist. Anschließend wird das Gehäuse wieder geschlossen, die Schrauben eingedreht und alle Anschlüsse wieder an der Zentrale angesteckt.

Der Ausgang **UZ** hat nun die Bedeutung **HALT**, und der Ausgang **GUZ** hat die Bedeutung Gegendurchfahrt (**GD**). Die Lokdecoder müssen Sie ebenfalls entsprechend einstellen, damit sie die neuen Signale **HALT** und **GD** korrekt erkennen (Kap. 3.4 und 5.7.12).

4.4 Festlegen der Lokadressen

Neue Lokdecoder haben alle die Erstadresse 61. Diese sollte auf eine Adresse zwischen 1 und 60 geändert werden. Sie stellen am Handregler „Digital-Control“ in der Betriebsart **Standard** die Adresse 61 ein (**Up/Down** Tasten) und quittieren sie. Jetzt können Sie eine Lok mit neuem Decoder steuern. Zum Einstellen der gewünschten Adresse dieser Lok bringen Sie den Drehschalter in die Position **Lokadresse ändern**. Im Display erscheint rechts die bisherige Adresse, links blinkend kann die neue eingestellt werden. Nach Betätigen der Taste **Quittung** wird die neue Adresse zum Decoder übertragen und bleibt dort auch nach Stromausfall dauerhaft gespeichert.

Da jeder neue Lokdecoder die Adresse 61 hat, können Sie Loks mit neu eingebauten Decodern nur nacheinander auf die Gleisanlage stellen und programmieren, da sonst alle Einstellungen für die eine Lok auch in identischer Weise bei der/den anderen eingespeichert würden. Diese Tatsache können Sie aber auch absichtlich nutzen, wenn Sie zwei gleiche Loks ausschließlich in Doppeltraktion, also immer zusammengekuppelt, fahren wollen. Dadurch spart man eine Lokadresse ein. Für den Betrieb mit Blockstellen und Halteabschnitten empfehlen wir jedoch, je Lok unterschiedliche Anhalteweglängen einzustellen, denn die vordere Lok gerät immer als erste in die Anhalteabschnitte und beginnt damit früher zu bremsen. Dies kann bei der zweiten Lok durch das Einstellen der nächst kürzeren Anhalteweglänge etwas kompensiert werden (Kap. 5.7.7 und 5.7.14).

Solange Lokadressen zur Verfügung stehen, können Sie jeder Lok von Doppeltraktionsgespannen ihre eigene Adresse geben. Doppeltraktionen lassen sich bequem durch das Eingeben der beiden Lokadressen am Handregler in der Betriebsart **Doppeltraktion** realisieren (Kap. 5.3).

Die eingestellte Adresse einer Lok lässt sich jederzeit erneut ändern. Dazu adressieren Sie in der Betriebsart **Standard** die Lok mit ihrer derzeitigen Adresse und stellen auf **Lokadresse ändern**. Wie oben beschrieben können Sie jetzt links im Display die neue Lokadresse einstellen und quittieren.

4.5 Lok Funktionstest

Der Betriebsartenschalter am Handregler steht auf **Standard**. Im Display erscheint die adressierte Lok und die rote Quittungslampe leuchtet. Durch Drehen des Geschwindigkeitsreglers kann nun mit dieser Lok beliebig gefahren werden. Die Fahrtrichtung vor oder zurück wird durch Drehen nach links bzw. nach rechts bestimmt. Die Lok hält vor roten Signalen in den entsprechenden Gleisabschnitten automatisch an. Bei Umschalten auf grün fährt sie entsprechend der Stellung des Geschwindigkeitsreglers wieder an.

Das am Decoder angeschlossene Loklicht wechselt automatisch mit der Fahrtrichtung. Angeschlossene Zusatzgeräte wie z.B. Rauchgenerator oder Lokpfeife lassen sich mit den Schaltern **F1** und **F2** betätigen. Wird eine Lok vom Handregler nicht mehr angesprochen, schaltet sie nach einigen Sekunden in den Parkmodus mit abgeschalteten Loklampen und Zusatzgeräten. Das erreichen Sie, wenn Sie am selben Handregler eine andere Lok adressieren.

Hinweis: Der Decoder-Typ 56 beginnt der Parkmodus nur, wenn der Geschwindigkeitsregler auf „0“ steht und dabei am Handregler eine andere Lokadresse eingestellt wird.

Sollten beim Funktionstest Probleme auftreten, können Sie mögliche Abhilfen im Kapitel 6, Decodereinbau und im Anhang 9.1 nachschlagen.

Die Technik der Steuerung beruht auf der Übertragung hochfrequenter Datenimpulse. Um eine möglichst gute Datenübertragung zu gewährleisten, sollte man deshalb das Gleis nicht allzu sehr verschmutzen lassen. Spätestens wenn manche Loks ruckartig fahren und das Loklicht wiederholt zu Zucken beginnt ist eine Schienenreinigung oder die Reinigung der Lokräder erforderlich.

4.6 Funktionen des Boosters

Der Booster besitzt die gleichen Funktionen wie die Zentrale. Teils wird er von der Zentrale aus gesteuert, teils kann der Booster steuernd auf die Zentrale wirken.

Die **grüne Betriebslampe** zeigt an, dass der Booster mit Spannung vom Netztrafo versorgt wird. Sie leuchtet, solange an den AC-Klemmen die erforderliche Spannung von 18 bis 24 V anliegt.

Die **rote Betriebslampe** leuchtet nach Betätigung der Nothaltfunktion auf (Kap. 4 und 4.1). Die ausgelöste Nothalt-Information erreicht den Booster über das Verbindungskabel von der Zentrale. Wie in der Zentrale wird auch im Booster der Gleisstrom abgeschaltet.

Die **Start-Taste** am Booster besitzt die gleiche Funktion wie die an der Zentrale. Durch sie kann aus einem Nothaltzustand heraus der Strom für die Gleisanschlüsse wieder eingeschalten werden. Die Start-Tasten an der Zentrale und am Booster bewirken das Wiedereinschalten des Stromes sowohl an der Zentrale als auch am Booster.

An der neunpoligen **Buchse Booster** am Booster kann ein dritter Booster angeschlossen werden, sodass dann insgesamt die dreifache Leistung für den Betrieb sehr großer Anlagen mit etwa 15 gleichzeitig fahrenden Zügen zur Verfügung steht. Jede Buchse mit der Bezeichnung Booster ermöglicht den Anschluß einer oder mehrerer **Start-Tasten** wie oben beschrieben. Dazu benötigen Sie einen im Handel erhältlichen, neunpoligen Sub-D-Stecker, an dem Sie die zusätzliche Start-Taste an den Pins 6 und 7 anschließen. Bei gedrückter Taste werden Pin 6 und 7 miteinander verbunden, was nach einem Notstop das Wiedereinschalten des Gleisstromes bewirkt.

5 Aktivieren von Leistungsmerkmalen

5.1 Standard

In der Betriebsart **Standard** sind folgende Leistungsmerkmale möglich: Die Fahreigenschaft der Lok lässt sich mit dem Beschleunigungsschalter in vier Stufen einstellen. In der Lok angeschlossene Zusatzgeräte können mit dem Schalter **F1** und der Taste **F2** ein- oder ausgeschaltet werden. Durch das Drücken auf **Automatik** wird die Automatikfahrt aktiviert.

Zum Fahren mit einer anderen Lok stellen Sie mit den Tasten **Up/Down** deren Lokadresse ein. Die Adresse muss mit der Taste **Quittung** bestätigt werden, worauf die rote Quittungslampe leuchtet. Jetzt können Sie diese Lok steuern, die vorherige schaltet kurz darauf in den Parkmodus indem die Spitzenlichter und Zusatzfunktionen abgeschaltet werden.

Mit dem Stufenschalter **Beschleunigung** wird das Anfahr- und Bremsverhalten der Lok in 4 Stufen eingestellt. Bei Stufe 1 fährt die Lok stark verzögert an und bremst stark verzögert ab. Bei Stufe 4, der größten Beschleunigung, reagiert die Lok sehr direkt auf die Bewegungen des Geschwindigkeitsreglers. Die Stellungen 2 und 3 sind entsprechend abgestuft.

5.2 Rangierbetrieb

Durch Umschalten auf **Rangieren** wird die Maximalgeschwindigkeit der Lok auf etwa 40% begrenzt. Der Geschwindigkeitsregler reagiert feinfühlicher. **Achtung!** In dieser Betriebsart durchfährt die Lok alle auf Halt gestellten Gleisabschnitte (Signal auf rot) ohne automatisches Anhalten! Dies wird durch das Blinken im Display signalisiert. Der Vorteil liegt darin, dass Rangierfahrten beliebig durchgeführt werden können, ohne dass alle diversen, zu durchfahrenden Signale auf grün gestellt werden müssen. **Automatikfahrt** und **Doppeltraktion** sind bei Rangierbetrieb nicht möglich.

5.3 Doppeltraktion, Doppeltraktion invers

In Stellung **Doppeltraktion** erscheint im Display, auf den beiden vorderen Stellen blinkend, eine weitere Lokadresse. Diese kann mit **Up/Down** verändert und mit **Quittung** bestätigt werden. Die Quittungslampe leuchtet und die beiden Loks reagieren - erste Lokadresse hinten, zweite Lokadresse vorne auf dem Display - gemeinsam auf alle Betätigungen des Handreglers. Die Daten für Geschwindigkeit, Fahrtrichtung, Beschleunigungsstufe, F1, F2 und Automatik-Fahrt werden an beide Loks gleichzeitig gesendet.

Durch Zurückdrehen des Betriebsartenschalters auf **Rangieren** oder **Standard** wird die zweite Lok wieder abgeschaltet.

Es kann vorkommen, dass zwei Loks (beispielsweise zwei V218 Dieselloks) in Doppeltraktion betrieben werden sollen, diese jedoch bei Vorwärtsfahrt in entgegen gesetzter Richtung auf dem Gleis stehen. Beide Loks, in Doppeltraktion gekuppelt, würden entweder aufeinander zu- oder voneinander wegfahren. Um in diesem Fall nicht eine Lok umdrehen zu müssen, verwenden Sie die Betriebsart **Doppeltraktion invers**. Die Fahrtrichtung der zweiten Lok wird dabei gegenüber der ersten jeweils umgedreht, alle anderen Einstellungen bleiben gleich.

Beim Einfahren eines Doppeltraktionsgespannes in einen Halteabschnitt beginnt die vordere Lok früher zu bremsen. Folglich muss die hintere den Bremsvorgang etwas schneller durchführen, damit beide Loks gleichzeitig zum Stehen kommen. Dies können Sie durch die Wahl geeigneter Bremsweglängen (Kap. 5.7.7) näherungsweise erreichen. Bei zwei gleichen Loks beispielsweise, würde bei der hinteren der nächst kürzere Bremsweg eingestellt werden.

5.4 Automatikfahrt

Soll die Lok mit der eingestellten Geschwindigkeit automatisch, ohne Handregler, von selbst weiterfahren, so

muss die Taste **Automatik** betätigt werden. Das Display beginnt zu blinken, die Automatikfahrt wird sofort zum Decoder übertragen und versetzt die Lok in eine unabhängige Weiterfahrt. Die Geschwindigkeit, die Fahrtrichtung und der Betriebszustand angeschlossener Zusatzgeräte F1 und F2 vom Handregler werden im Decoder gespeichert, sodass auch nach einer Stromunterbrechung auf dem Gleis die Automatikfahrt von selbst wieder aufgenommen wird.

Die Automatikfahrt wird beendet, wenn man per Handregler diese Lok adressiert. Gleiches geschieht gleichzeitig bei allen Loks durch Drücken der Taste **RESET** an der Zentrale oder beim Einschalten der Anlage. Das automatische Reaktivieren einer früheren Automatikfahrt ist möglich (Kap. 4.1). Decoder mit jüngerer Software unterbrechen die Automatikfahrt nur. Das Reaktivieren ist hier durch Betätigen der Nothalt-Taste eines Handreglers und anschließend der **START** Taste möglich oder wenn die Lok kurz vom Gleisstrom getrennt wird.

Bei **Doppeltraktion** ist die Automatikfahrt ebenso möglich. Dabei wirken alle Handreglereinstellungen gleichzeitig auf beide Loks. Zum Beenden der Automatikfahrt einer Doppeltraktion stellen Sie zunächst die erste Lok im **Standard**-Betrieb ein, wobei Sie den Geschwindigkeitsregler in die Position bringen, dass die Lok in etwa mit der bisherigen Geschwindigkeit weiterfährt. Anschließend auf **Doppeltraktion** bzw. **Doppeltraktion invers** umstellen und die zweite Lok adressieren. Ab sofort ist die Automatikfahrt beendet, und beide Loks werden vom Handregler aus gesteuert.

Achtung: Ab Decodertyp 56 startet die Automatikfahrt bereits ohne separate Aktivierung durch den Handregler, sobald eine andere Lok adressiert wird. Geschwindigkeit, Fahrtrichtung, Licht und Zusatzfunktionen werden gemäß der aktuellen Stellung des Handreglers übernommen. Das Beenden der Automatikfahrt einer Lok muss dann durch erneutes Adressieren der Lok vorgenommen werden, wobei der Fahrregler auf „0“ steht. Mit der Taste **Automatik** am Handregler können an der Lok die Spitzenlichter aus- oder eingeschaltet werden.

5.5 Zusatzgeräte, Funktionen F1 und F2 (H0-Decoder)

Mit dem Schalter **F1** kann ein, am Lokdecoder-Anschluß „Funktion 1“ betriebenes Gerät, ein- oder ausgeschaltet werden. Das Gerät könnte beispielsweise ein Dampfgenerator oder ein Geräuschmodul sein. Im Zustand „aus“ zeigt der Schalter **F1** nach oben.

Mit der Taste **F2** kann ein, am Lokdecoder-Anschluß „Funktion 2“ angeschaltetes Gerät, aktiviert werden. Dies könnte eine Lokpfeife sein, die ertönt, solange die Taste gedrückt ist. Wie im Kapitel 5.7.1, Tastfunktion, beschrieben, kann durch Setzen dieser Grundeinstellung die Funktion der Taste geändert werden. Der Lokdecoder reagiert auf den Tastendruck nun so, dass der Ausgang F2 eingeschaltet bleibt. Das Ausschalten erfolgt durch nochmaliges Drücken auf **F2**.

5.6 Zusatzgeräte, Funktionen F1 und F2 (LGB-Decoder)

Mit dem Schalter **F1** können am Lokdecoder Anschluss „Funktion 1 (F1)“ und „Funktion 1a (F1a)“ betriebene Geräte, ein- oder ausgeschaltet werden. Beide Geräte reagieren gleichzeitig auf die Schaltstellung. Der Anschluss F1 kann Ströme bis 200 mA liefern, alle anderen Anschlüsse, F1a, F2, F2p liefern bis zu 100 mA. Der Anschluss F1a beinhaltet zusätzlich die Besonderheit, dass er im Anhalteabschnitt bei Signal Rot automatisch ausgeschaltet wird. Mit der Umschaltung auf Grün wird er wieder eingeschaltet. Das angeschlossene Gerät könnte beispielsweise ein Rauchgenerator sein, der erst bei Wiederanfahrt erneut zu rauchen beginnt (Voraussetzung Verdrahtung mit Haltabschnitten Kap. 3.2 oder 3.4).

Im Zustand „aus“ zeigt der Schalter **F1** nach oben.

Mit der Taste **F2** kann ein, am Lokdecoder Anschluss „Funktion 2“ angeschaltetes Gerät, aktiviert werden. Dies könnte eine Lokpfeife sein, die ertönt, solange die Taste gedrückt ist. Wie im Kapitel 5.7.1, Tastfunktion, beschrieben, kann durch Setzen dieser Grundeinstellung die Funktion der Taste geändert werden. Der Lokdecoder reagiert auf den Tastendruck nun so, dass der Ausgang F2 eingeschaltet bleibt. Das Ausschalten erfolgt durch nochmaliges Drücken auf **F2**.

Der Decoderanschluss F2a kann nur automatisch durch das Decoderprogramm aktiviert werden. Dazu sind entsprechende Einstellungen der Parameter 2 erforderlich. Bei Aktivierung schaltet der Decoder automatisch den Ausgang F2a für einen kurzen Moment ein, nachdem die im Haltabschnitt wartende Lok Grünsignal bekommen hat. Geeignet wäre der Anschluss zum Betrieb einer separaten Lokpfeife, die kurz vor

Wiederanfahrt ertönt.

5.7 Grundeinstellungen am Lokdecoder

Bei den Lokdecodern können individuell diverse Grundeinstellungen/Parameter vorgenommen werden. Dabei wird zwischen den H0-Decodern „Professional“ und „Economy“ und dem größeren Leistungsdecoder für große Spuren, dem LGB-Decoder. Je nach Decodertyp und Softwarestand gibt es bei den Parametern teilweise unterschiedliche Ausprägungen:

- ◆ Tastfunktion
- ◆ Automatisches Pfeifen (bei Wiederanfahrt aus Halteabschnitten)
- ◆ F2-Lichtfunktion für Spitzenlicht (ab Decoder-Softwarestand SW 40d)
- ◆ Motorschaltfrequenz 31 oder 63 Hz (H0-Decoder), 16 bis 64 kHz (ab Decoder 56)
- ◆ Motorschaltfrequenz zwischen 15 und 1800 Hz (LGB-Decoder, Decoder 46)
- ◆ Verlängerung Motoranfahrimpuls (ab SW 40c und SW20LGB)
- ◆ Brems-/Anhalteweges in Halteabschnitten vor roten Signalen/Blockstellen
- ◆ Elektrische Motorbremse
- ◆ Motorbremsautomatik (LGB-Decoder)
- ◆ Verdrahtungsvarianten für Licht und Zusatzfunktionen (H0-Decoder)
- ◆ Verdrahtungsvarianten (LGB-Decoder)
- ◆ Zwei- oder Dreileitersystem
- ◆ Zusatzfunktion 1-Automatik (ab SW32)
- ◆ Verlängerung Anhalteweg (ab SW 34), Dauerlicht (nur Softwarestand SW31 und 32)
- ◆ Dimmfunktion (ab Decoder 56)
- ◆ Fahrstufen-Kurventyp linear oder exponentiell (ab Decoder 56)
- ◆ Motortyp 3pol Motor, 5-pol Motor, Glockenankermotor, Faulhaber-Flachmotor (ab Decoder 56)
- ◆ Einmessmöglichkeit der Lastregelparameter (ab Decoder 56)

Diese Grundeinstellungen werden im Lokdecoder als Zahlenkombinationen dauerhaft gespeichert und bleiben auch nach Stromausfall erhalten. Sie sind in drei Bereiche eingeteilt: Parameter 2a, 2b und 2c. Schlagen Sie dazu den Anhang 9.2 für H0-Decoder und 9.3 für LGB-Decoder „Parameter 2 Einstellung“ auf.

Der Betriebsartenschalter wird auf **Grundeinstellungen** gestellt. Manche Bedienelemente des Handreglers bekommen dann vorübergehend andere Funktionen: So treffen Sie mit dem Schalter für die Zusatzfunktion **F1**, mit dem Beschleunigungsschalter und mit den **Up/Down** -Tasten die Parameterauswahl.

Hinweis: Die durchgeführten Einstellungen 2a, 2b oder 2c werden jeweils erst nach dem Betätigen der Quittungstaste in ihrer Gesamtheit zum Decoder übertragen. Deshalb müssen, auch wenn später nur eine einzelne Einstellung geändert werden soll, alle anderen Einstellungen der entsprechenden Parametergruppe 2a, 2b oder 2c ebenfalls berücksichtigt, also wunschgemäß vorgenommen werden. Beim Einstellen der Parameter 2c werden die Parameter 2b automatisch zurückgesetzt (Ursprungswert **40**). Deshalb muss nach der Einstellung der Parameter 2c bei Bedarf die Einstellung der Parameter 2b erneut vorgenommen werden. Es hat sich als zweckmäßig erweisen, sich die Grundeinstellungen jeder Lok in einer Einstellungstabelle zu notieren. Sollte unvorhergesehener Weise ein Datenverlust auftreten, kann schnell und unkompliziert eine Decoderneuprogrammierung vorgenommen werden.

Als erstes werden die Einstellungen der Parameter 2c vorgenommen. Hier legen Sie fest, welches Gleissystem, Zwei- oder Dreileiter, vorliegt, mit welcher Frequenz der Motor betrieben wird und ob eine Verlängerung der Anhalteweges vorgenommen werden soll. Dazu schalten Sie den Schalter **F1** ein (nach unten). Das Display zeigt rechts die Lokadresse, die Zahl davor kann durch **Up/Down** zwischen **0** und **7** und die Zahl ganz links durch den Beschleunigungsschalter zwischen **4** und **7** eingestellt werden.

Suchen Sie sich die zwei zutreffenden Zeilen, eine in der oberen, eine in der unteren Hälfte aus der Tabelle bei Parameter 2c (Anhänge 9.2 bis 9.5) aus. Stellen Sie am Display die beiden vorderen Stellen dazu entsprechend ein und quittieren Sie mit der Taste **Quittung**. Die Einstellungen werden gemeinsam zum Lokdecoder übertragen und gespeichert. Mit der Übertragung der Parameter 2c werden im Decoder die Parameter 2b immer auf **4 0** (siehe Tabelle) zurückgesetzt, sodass nach 2c die Einstellung der Parameter 2b vorgenommen werden muss.

5.7.1 Tastfunktion / F2 als Schalter

(Anhang 9.2 und 9.3, Zeile 2, 4, 6, 8; Anhang 9.4, Zeile 13 bis 16)

Der Decoderanschluss für **F2** reagiert normalerweise auf die Taste **F2** solange sie gedrückt ist (Standard). Bei aktivierter Tastfunktion bleibt der Anschluss nach dem Loslassen der Taste eingeschaltet. Nochmaliges Drücken schaltet wieder aus.

Beim Decoder 56 kann zusätzlich die Dimmfunktion gewählt werden (Zeile 16). Dabei wird der F2 Anschluss solange hochgefahren, bis die Taste F2 losgelassen wird. Beim nächsten Drücken wird der Anschluss wiederum bis zum Loslassen der Taste zurückgedimmt. Die Dimmfunktion wird durch eine entsprechende Schaltfrequenz am Treiber für Licht und Zusatzfunktionen realisiert.

Hinweis: Beim automatischen Einmessen des Motors (Kap. 5.7.16) wird die Betriebsart der F2 Funktion auf Standard zurückgesetzt.

5.7.2 Automatik-Pfeifen

(Anhang 9.2 und 9.3, Zeile 3, 7)

Hier können Sie am Anschluss **F2** (H0-Decoder) oder **F2p** (LGB-Decoder), bei eingebauter Lokpfeife, automatisches Pfeifen aktivieren, sodass vor jeder Wiederanfahrt aus einem Anhalteabschnitt kurz die Lokpfeife ertönt.

5.7.3 F2-Lichtfunktion (ab SW 40d)

(Anhang 9.2, Zeile 4, 8)

Diese Funktion wurde implementiert, um beim Eco-Decoder unter Zuhilfenahme des F2Anschlusses das Spitzenlicht automatisch von der Fahrtrichtung abhängig steuern zu können. Ist die Funktion aktiviert, bleiben die F2-Funktion (Taste F2), die Tastfunktion und das Automatikpfeifen deaktiviert.

5.7.4 Motorschaltfrequenz (Profi-/Eco-Decoder)

(Anhang 9.2, Zeile 1 bis 8; Anhang 9.4 Zeile 21)

Die Beschaffenheit der Motoren und Getriebe der Loks führen zu unterschiedlichen Fahreigenschaften, die durch die Wahl der Motorschaltfrequenz beeinflusst werden können. Normalerweise wird der Motor mit der Schaltfrequenz **20 Hz** betrieben. Entsprechend ergeben sich daraus der Motorklang und seine Dreheigenschaften. Alternativ steht die Einstellung der höheren Frequenz **40** zur Verfügung. Welche Frequenz für eine Lok besser ist, muss im Einzelfall getestet werden. Ab SW 40c liegen die beiden Werte bei **32** und **61 Hz**.

Beim Decoder-Typ 56, Last geregelt, kann die Schaltfrequenz in Stufen zwischen 16 und 64 kHz eingestellt werden. Nach jedem Einspeichern der Parameter 2c mit dem Wert 74 wird auf die andere Schaltfrequenz gewechselt. An den Fahreigenschaften im Langsamfahrbetrieb kann man erkennen, welche Einstellung die besseren Fahreigenschaften hervorbringen. Da 10 kHz noch im hörbaren Bereich liegen, kann hierbei ein hohes Summen wahrgenommen werden.

5.7.5 Motorschaltfrequenz (Decoder 46, Decoder LGB)

(Anhang 9.3 und Anhang 9.4, Zeile 1 bis 8 und Zeile 25 bis 28)

Die Beschaffenheit von Motor und Getriebe der Loks führen zu unterschiedlichen Fahreigenschaften, die durch die Wahl der Motorschaltfrequenz beeinflusst werden können. Die Schaltfrequenz lässt sich zwischen 15 und 936 Hz mit den Zwischenstufen 61 und 240 Hz einstellen. Entsprechend ergeben sich daraus der Motorklang und seine Dreieigenschaften. Zusätzlich ist eine Verdoppelung dieser Schaltfrequenzen auf 32, 124, 476 oder 1800 Hz möglich. Welche Frequenz für eine Lok die beste ist, muss im Einzelfall getestet werden. Beim Betrieb mit 1800 Hz unterliegen die Fahrstufen 1 und 2 starken Schwankungen, die durch Wahl der Verlängerung des Motor-Anfahrimpulses reduziert werden können. In der Tabelle Motorfrequenzen können die Einstellmöglichkeiten entnommen werden.

5.7.6 Anfahrimpuls (ab SW 40c und SW20LGB)

(Anhang 9.2, 9.3 und 9.4, Zeile 17 – 20)

Hier kann eine Verlängerung des Motoranfahrimpulses aktiviert werden. Für Loks, die bei den Fahrstufen 1 oder 2 gerade noch nicht losfahren, kann die Fahrstufe 1 um bis zu 100% und die Fahrstufe 2 um bis zu 50% erhöht werden. Für Loks, deren Motor erst ab Fahrstufe 3 anfährt, kann die Einstellung entfallen, da sie dort leider keine Wirkung zeigt. Je höher die Motorfrequenz gewählt wird, desto geringer fällt die Verlängerung aus. Die exakten Werte sind in der Tabelle Motorfrequenzen ersichtlich.

5.7.7 Bremsweg in Anhalteabschnitten

(Anhang 9.2, 9.3 und 9.4, Zeile 9 – 12 und 23 – 24)

Mit dem Stufenschalter **Beschleunigung** kann grob die Länge des Bremsweges der Lok bei Einfahrt in einen auf **HALT** geschalteten Gleisabschnitt eingestellt werden. Stufe **0** bedeutet kürzester Weg, Stufe **3** längster. Die Stufen **1** und **2** liegen entsprechend dazwischen. Der Lokdecoder berechnet die Bremsverzögerung so, dass sich unabhängig von der Geschwindigkeit immer in etwa der gleiche Bremsweg ergibt. Die Berechnung des Bremsweges erfolgt allerdings rein theoretisch, sodass sich in der Praxis, abhängig von Lok, Motortyp und Getriebetyp sehr unterschiedliche Bremswege ergeben können, die auch bei verschiedenen Geschwindigkeiten variieren. In jedem Fall sollte hier individuell getestet werden, damit bei allen Geschwindigkeiten ein sicheres Anhalten im Halteabschnitt gewährleistet ist.

Die Länge der Bremswege kurz, mittel, lang und ausrollen kann zusätzlich um etwa 50% erhöht werden. Dazu muss der entsprechende Parameter 2c gesetzt werden. Diese Funktion ist gedacht für Loks mit starker Getriebeuntersetzung.

5.7.8 Elektrische Motorbremse

(Anhang 9.2 und 9.3, Zeile 13, 14)

Der Lokmotor wird in der sogenannten Impulsbreitensteuerung betrieben. Es handelt sich um kurze Stromimpulse, die immer breiter werden, wenn der Motor schneller drehen soll. Der Wechsel von einem Stromimpuls zum nächsten kann durch die Motorschaltfrequenz eingestellt werden. Standardmäßig sind die Motoranschlüsse zwischen zwei aufeinanderfolgenden Impulsen im offenen Zustand, sodass kein Strom fließen kann. Wird die Motorbremse eingeschaltet, so werden die Motoranschlüsse zwischen zwei Impulsen kurzgeschlossen, wobei durch das elektrische Abfließen des Motor-Magnetfeldes eine Bremswirkung entsteht. Ohne elektrische Bremswirkung erhält man, abhängig von der Beschaffenheit des Lokantriebes, ein längeres Ausrollen der Lok im Fahrbetrieb mit dem Handregler.

Besonders ist zu beachten, dass bei eingeschalteter Motorbremse, die Restenergie im Motor über den Motortreiberbaustein des Decoders abfließen muss somit Wärme erzeugt und eine entsprechende Kühlung erforderlich wird.

Beim Decodertyp 56 besteht hier keine Einstellmöglichkeit, da die Motorbremse für ein korrektes Steuern in Betrieb bleiben muss.

5.7.9 Motorbremsautomatik (LGB-Decoder)

(Anhang 9.3, Zeile 17 – 20)

Bei manchen Motoren führt die ausgeschaltete Motorbremse (Kap. 5.7.8) dazu, dass die Anhaltewege in Haltabschnitten sehr stark variieren. Bei Aktivierung der Motorbremsautomatik schaltet der Decoder die elektrische Motorbremse beim Einfahren in einen Haltabschnitt ein, damit ein gleichmäßig kontinuierliches Herunterregeln der Motordrehzahl erfolgt. Bei Wiederanfahrt wird die Funktion beendet und die Motorbremse erhält wieder den zuvor vorliegenden Zustand.

5.7.10 Verdrahtungsvarianten (H0 Decoder)

Beim Decodereinbau müssen die Anschlüsse der Loklampen und der Zusatzgeräte **F1** und **F2** in geeigneter Weise verdrahtet werden. Die vorgenommene Verdrahtung muss auch softwaremäßig im Decoder eingestellt werden. Mehrere Möglichkeiten sind in der Tabelle Parameter 2 aufgeführt. Eine ausführliche Beschreibung der Anschlußarten finden Sie im Kapitel 6, Decodereinbau.

5.7.11 Verdrahtungsvarianten (LGB Decoder)

Die Loklampen und sämtliche Zusatzgeräte **F1**, **F1a** und **F2**, **F2p** werden am Decoderplus betrieben. Die Ausgänge leisten je bis 500 mA, der Ausgang F1 bis zu 1 A. Bitte beachten, dass der Gesamtstrom im Decoder, inkl. Motor und alle angeschlossenen Verbraucher 4 A nicht dauerhaft überschreiten darf.

5.7.12 Zwei-/Dreileitersystem

(Anhang 9.2 und 9.3, Zeile 21, 22)

Die Zentrale C-Digital wird im Zustand Zweileitersystem ausgeliefert. Beim Zweileitersystem werden die Loks durch die beiden Schienenstränge rechts und links auf dem Gleis mit Fahrstrom versorgt. Entsprechend müssen alle Radsätze isoliert sein, damit kein Kurzschluss entsteht. Die unterschiedlichen Spannungspotenziale der beiden Schienen, sowie die Fahrtrichtung, wertet der Lokdecoder aus. So stellt er die tatsächliche Fahrtrichtung fest und erkennt, wenn sich die Lok auf ein rotes Signal zu bewegt.

Beim Dreileitersystem sind meist die beiden Schienenstränge elektrisch verbunden und man verwendet einen dritten Leiter in der Mitte (Mittelleiter) als zweiten Stromanschluss für den Fahrstrom. Die Loks greifen den Strom über die Räder rechts und links und mittels eines Schleifers ab. Das Umdrehen der Lok auf dem Gleis ist daher vom Decoder nicht erkennbar, weil die Stromanschlüsse für den Fahrstrom immer in gleicher Weise durch Schleifer und Räder abgenommen werden. Um dennoch ein Durchfahren roter Signale in Gegenrichtung zu ermöglichen, müssen die Anhalteabschnitte zusätzlich präpariert (siehe Abschnitt 3.4) und die Zentrale auf Dreileitersystem umgestellt werden.

5.7.13 Zusatzfunktion 1 Automatik

(Anhang 9.2, 9.3 und 9.4, Zeile 15, 16, ab SW32)

Standardmäßig wird die Zusatzfunktion1 vom Handregler durch den Schalter **F1** ein- bzw. ausgeschaltet. Entsprechend reagiert das am Lokdecoder betriebene Zusatzgerät **F1** oder **F1a** beim LGB-Decoder. Auch bei Automatikfahrt wird der aktuelle Schaltzustand übernommen. In vielen Dampflok lässt sich ein Rauchgenerator als Zusatzgerät am Anschluss **F1** (LGB-Decoder **F1a**) betreiben. Bei aktivierter F1-Automatik wird hier ein eingeschalteter Rauchgenerator automatisch ab geschaltet, wenn sich die Lok vor einem roten Signal im Haltzustand befindet. Zeigt das Signal wieder grün und die Lok bekommt freie Fahrt, so schaltet sich der Rauchgenerator sofort wieder ein. Zwei bis drei Sekunden später kann die Lok wieder losfahren. Die Zusatzfunktion1-Automatik funktioniert bei Standard- und Rangierbetrieb, Doppeltraktion und Automatikfahrt. Voraussetzung dafür ist die Verdrahtung der Gleisanlage mit Haltabschnitten gemäß Abschnitt 3. Beim LGB-Decoder wurde dafür speziell der Anschluss **F1a** vorgesehen.

5.7.14 Verlängerung Anhalteweg (Dauerlicht bis SW32)

(Anhang 9.2 und 9.3, Zeile 23, 24)

Bis SW 32: Die am Lokdecoder Professionell angeschlossenen Loklampen (brauner und weißer Draht) wechseln automatisch mit der Fahrtrichtung. Das bedeutet, dass das vordere Licht immer erlischt, wenn das hintere eingeschaltet wird und umgekehrt. Sie können das Ausschalten der Lampe am braunen Decoderdraht durch Aktivieren dieser Einstellung verhindern. Dieser Decoderanschluß führt dann, solange er adressiert ist oder in Automatikfahrt, Dauerspannung mit der Polarität entsprechend der Einstellungen Parameter 2c. Anstelle einer Lampe kann auch ein beliebiges anderes Gerät mit einem Stromverbrauch bis zu 500 mA angeschlossen werden. Der Gesamtstrom im Decoder muss dabei allerdings berücksichtigt werden (Kap. 6.1, 7.2.2 bis 7.2.6).

Ab SW 34: Die Dauerlichtfunktion wurde durch die Möglichkeit, den Anhalteweg zusätzlich zu verlängern, ersetzt. Sehr langsam fahrende Loks können damit ein längeres Ausrollen in Haltabschnitten erhalten.

5.7.15 Fahrstufen-Kurventyp

Bei den Last geregelten Decodern 56 stehen für den Fahrbetrieb 31 Fahrstufen zur Verfügung. Die Abstufung der Fahrstufen kann linear oder exponentiell eingestellt werden. Im exponentiellen Betrieb sind die Abstände zweier benachbarter Fahrstufen im Langsamfahrbereich kleiner gewählt, dafür die bei den hohen Fahrstufen größer. Damit lässt sich im Langsamfahrbereich die Fahrgeschwindigkeit feiner dosieren. Diese Einstelloption muss separat bestellt werden.

5.7.16 Motor-Typ Einstellung und Einmessung (ab Decoder 56)

Durch die Verwendung relativ hoher Schaltfrequenzen an den Motoranschlüssen erreicht man ein relativ lautloses Motordrehen, da die Frequenzen außerhalb menschlichen Hörbereichs liegen. Andererseits verschlechtert sich dadurch der Energiefluss zum Motor, sodass entsprechend nachgeregelt werden muss. Gerade im Langsamfahrbereich muss zusätzlich zwischen den Eigenschaften unterschiedlich konstruierter Motoren unterschieden werden, damit ein möglichst geschmeidiges Fahren in den ersten Fahrstufen erzielt werden kann.

Da weitere Einflussgrößen über Getriebe und Beschaffenheit des Lok-Antriebes bestehen, kann außerdem durch einen automatischen Einmessvorgang eine Optimierung der Lastregelparameter vorgenommen werden. Das Vorgehen erfordert ein Anschließen der Lok an der Gleisstromversorgung, wobei die Antriebsräder sich frei, ohne Lasten drehen können sollen (z. B. Lok ohne Gehäuse mit Gleisstrom provisorisch mit Drähten versorgen, auf die Seite legen und den Einmessvorgang durchführen). Folgende Vorgehensweise ist zu berücksichtigen:

- Der Kurventyp muss bereits wie gewünscht eingestellt sein (Kap. 5.7.15).
- Zunächst ist der Motortyp zu wählen (Anhang 9.5, Parameter 2a, Zeilen 9 bis 12)
- Mit der Einstellung und Quittierung der Parameter 2c auf **75** wird der Decoder auf das Einmessen vorbereitet (Anhang 9.5, Zeile 22).
- Nun muss der Decoder vom Gleisstrom für ca. 5 Sekunden getrennt werden, z. B. Nothalt drücken oder eine Drahtverbindung lösen.
- Nach dem Wiedereinschalten der Stromversorgung bleiben die Spitzenlichter abgeschaltet und der Einmessvorgang beginnt.
- Am Geschwindigkeitspoti den Motor in Vorwärtsfahrt (Handreglerpoti nach links) hochfahren und wieder soweit reduzieren, bis er sich gerade noch dreht.
- Dann zur Übernahme des Wertes die Taste F2 betätigen (kurzes Aufleuchten der Spitzenlichter).
- Jetzt auf Fahrstufe 0 drehen, damit das automatische Messprogramm startet. Dabei werden von Fahrstufe 31 ab bis zum Stillstand alle Geschwindigkeiten durchlaufen und Parameterwerte gespeichert. Jeder Speichervorgang wird durch Aufleuchten der Spitzenlichter bestätigt. Mit dem Anhalten des Motors ist das Einmessprogramm beendet.

- Schließlich die Lok von den provisorischen Drähten trennen und ggf. das Gehäuse wieder aufsetzen.

Die Lok ist nun bereit für den Fahrbetrieb.

Hinweis: Falls eine irrtümliche Parameter 2c Eingabe von 75 erfolgte, kann diese durch nochmalige Eingabe von 75 zurückgesetzt werden. Dabei ist zu beachten, dass eine wiederholte Eingabe am Handregler nur quittiert werden kann, nachdem eine Eingabe andere Einstellung erfolgte (z.B. Drehen am Beschleunigungsschalter vor und zurück). Ohne Rücksetzen würde die Lok nach der nächsten Stromunterbrechung unweigerlich die Einmessprozedur beginnen.

6 Einbau des Lok-Decoders

6.1 Der Decoder-Typ „Professional“

Das Bild unten zeigt schematisch die Vorderseite des Decoders mit den angeschlossenen Drähten. Die Anschlüsse sind kurzschlussfest, sodass die Decoderausgänge automatisch abgeschaltet werden, falls am Lokmotor, an den Lampen, am Dampfgenerator oder an anderen Geräten ein Kurzschluss entsteht. Bitte beachten Sie, dass unüberlegtes, beliebiges Anschließen und Zusammenschalten der Drähte dennoch zum Zerstören elektrischer Bauteile des Decoders führen können. Gleiches gilt, wenn stromführende Teile direkt die Anschlüsse der elektronischen Bauteile auf dem Decoder berühren. Das Lokgehäuse kann Spannungen führen und darf somit auch keine direkten Berührungen zu den elektronischen Bauteilen auf dem Decoder haben.

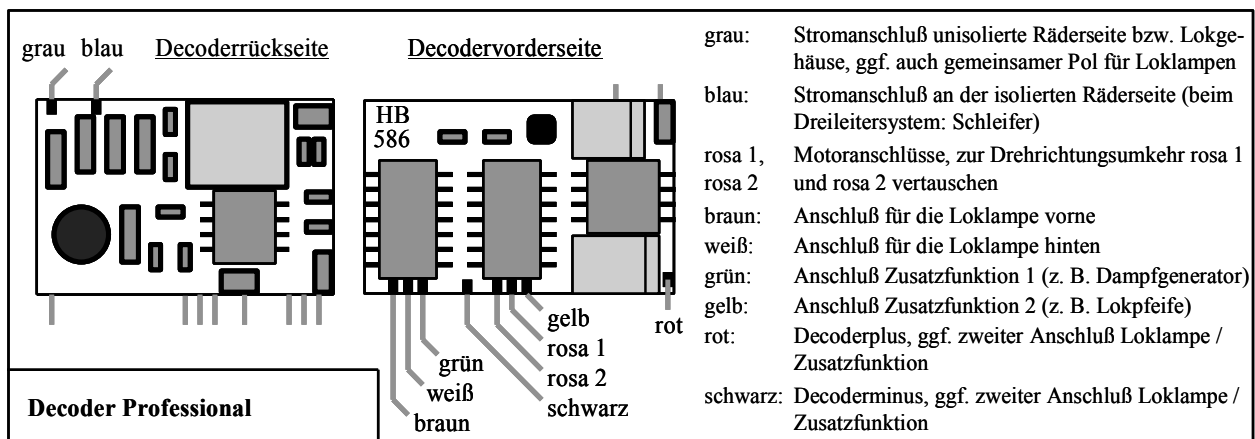


Abb 6.1.1

Die **Stromversorgung des Decoders** mit dem Gleisfahrstrom und der an ihm angeschlossenen Geräte erfolgt durch die beiden Drähte **grau** und **blau** an seiner Rückseite. Hier dürfen maximal 16 V angeschlossen werden. Ein Vertauschen dieser beiden Drähte untereinander ist möglich, allerdings mit Auswirkungen auf die Funktionalität: Erkennen von Blockstellen und roten Signalen sowie Verdrahtung der Loklampen und ggf. diverser Zusatzgeräte. Parallel zu den Anschlüssen grau und blau wird der mitgelieferte Kondensator 4,7nF angeschlossen. Dieser Kondensator kann beispielsweise an die Stellen angelötet werden, wo der Gleisstrom von den Rädern abgenommen wird.

Für den **Anschluss des Motors** dienen die beiden **rosa** Drähte. Diese Anschlüsse führen im eingeschalteten Zustand 14 V Gleichspannung und liefern 0,6 A Dauerstrom und bis zu 1,5 A Spitzenstrom. Durch Vertauschen der Drähte lässt sich die Drehrichtung des Motors ändern.

Die **Spitzenlichter/Loklampen** werden am **weißen** und am **braunen** Draht angeschlossen, wobei der braune Draht fürs Licht vorne und der weiße Draht fürs Licht hinten vorgesehen ist. Für jede Lampe stehen 14 V und 100 mA zur Verfügung. Die Anschlüsse könnten sogar bis zu 500 mA Strom liefern, man beachte jedoch den zulässigen Gesamtstromverbrauch des Decoders von 900 mA (= 0,9 A). Manche Lokhersteller legen eine Verdrahtungsstruktur in ihren Loks fest, die es erforderlich macht, die weißen und braunen Drähte für vorne und hinten zu vertauschen (Anhang 9.1).

Das **Zusatzgerät 1**, beispielsweise ein Rauchgenerator, ein Führerstandslicht, ein Geräuschgenerator oder ähnliches, wird am **grünen** Draht angeschlossen. Die Ausgangsspannung beträgt etwa 14 V, der Strom darf bis zu 300 mA betragen. Das Zusatzgerät wird am Handregler mit dem Schalter **F1** ein- oder ausgeschaltet.

Das **Zusatzgerät 2**, beispielsweise eine Lokpfeife oder eine elektrische Kupplung, wird am **gelben** Draht angeschlossen. Die Ausgangsspannung beträgt etwa 14 V, der Strom darf bis zu 300 mA betragen. Das Zusatzgerät wird am Handregler mit der Taste **F2** aktiviert.

Der **rote** Draht am Decoder führt Plus-Spannung (Decoderplus). Er dient als zweiter Anschlussdraht für die **Zusatzgeräte** und/oder die **Loklampen**, sofern keines davon bereits mit dem Lokgehäuse verbunden ist. Die vorgenommene Verdrahtung bzw. Anschlussversion muss im Decoderprogramm eingestellt werden (Kap. 5.7).

Der **schwarze** Draht am Decoder führt Minus-Spannung (Decoderminus). Er dient alternativ zum Decoderplus als zweiter Anschlussdraht für die **Zusatzgeräte** und/oder die **Loklampen**, falls diese mit umgekehrtem Potenzial betrieben werden müssen. Die vorgenommene Verdrahtung bzw. Anschlussversion

muss im Decoderprogramm eingestellt werden (Kap. 5.7).

Bitte beachten Sie, dass der **Decodergesamtstrom** auf etwa **0,9 A** begrenzt bleibt. Alle angeschlossenen Verbraucher wie Lokmotor, Loklampen, Dampfgenerator, Lokpfeife, Geräuschgenerator usw., dürfen in Summe auf Dauer diesen Wert nicht übersteigen. Ein Überschreiten bis auf maximal **1,5 A** ist für wenige Sekunden möglich. Eine etwas stärkere H0-Lok benötigt für den Motor etwa 0,5 A und für die Lampen etwa 0,1 A. Die übrigen 0,4 A verteilen sich auf die beiden Zusatzgeräte sofern angeschlossen. Beispielsweise benötigt ein Dampfgenerator weniger als 0,2 A, sodass für die zweite Zusatzfunktion mindestens 0,2 A verbleiben würden.

6.2 Einbauhinweise

Brauchbare Hinweise zum Decodereinbau findet man mitunter in der vom Lokhersteller mitgelieferten Betriebsanleitung. Zunächst entfernen Sie das Lokgehäuse (siehe Herstellerangaben) und analysieren die Verdrahtung in der Lok. Kürzen Sie beim ersten Anschließen die Decoderdrähte nicht, denn verschiedene Verdrahtungsprinzipien der Lokhersteller könnten anschließend zu Erkenntnissen führen, die Änderungen erfordern.

Bevor mit der Verdrahtung begonnen wird, muss ein Einbauplatz für den Decoder gefunden werden. In Betrieb genommen, erwärmt sich der Decoder. Man platziert ihn deshalb dort, wo eine Mindestluftzufuhr gewährleistet ist. Es ist nicht immer ganz einfach ausreichend Raum zu finden. Bei ganz beengten Verhältnissen kommt man nicht umhin, Teile des Lokinneren, z. B. aus dem Lokgewicht, zu entfernen. Ist auch das nicht möglich, besteht letztendlich die Möglichkeit den Decoder in einen fest angekuppelten Wagen einzubauen.

Hinweis: Beim Einbau muss auch an eine ausreichende Befestigung des Decoders gedacht werden. Hierfür kann man doppelseitiges Klebeband oder ähnliches verwenden. Sehr wichtig ist eine ausreichende Isolation der Decoderbauteile zu Strom führenden Gehäuseteilen. Hier könnten Berührungen zur Zerstörung des Decoders führen!

Im Anhang finden Sie verschiedene Verdrahtungsschemen, aus denen Sie einzelne Hinweise für das Anschließen der Decoder entnehmen können.

Der LGB-Decoder kann mit seiner Platine in der Lok mittels Schrauben befestigt werden. Günstig ist es, die Befestigung so vorzunehmen, dass der Motortreiberbaustein zur Kühlung an ein Metallgehäuseteil angebracht wird (Kap. 6.9).

Achtung: Die Ausgänge der Decoder 56 für Licht und Zusatzfunktionen sind **nicht Kurzschluss gesichert**. Ein Kurzschluss würde zur Zerstörung des Treiberbausteins führen und muss absolut vermieden werden! Folglich ist die Verdrahtung an diesen Anschlüssen vor Inbetriebnahme in der Lok genauestens zu überprüfen!

6.3 Stromversorgung und Motoranschluss

Achtung! An die Motoren der Loks sind meist Bauteile zur Filterung der Störspannungen, die vom Motor ausgehen, angebracht. Dabei handelt es sich um Kondensstoren oder kleine Spulen oder eine Kombination von beiden, die beim Decodereinbau am Motor beibehalten werden können. Bei manchen Loks sind diese Bauteile jedoch nicht am Motor, sondern an anderer Stelle in der Lok, vielleicht etwas versteckt eingebaut. Diese Bauteile dürfen sich nicht in der Leitung zwischen der Stromabnahme vom Gleis und dem Lokdecoder befinden, da sie die Datensignale für den Decoder abschwächen würden. In dem Fall müssen die Spulen durch eine Drahtbrücke ersetzt und die Kondensatoren ausgebaut werden. Der Decoder enthält selbst an geeigneter Stelle Bauteile zur Filterung von Störspannungen.

6.3.1 Stromanschluss und Gehäusepolarität

Stellen Sie fest, ob das Lokgehäuse mit einer der beiden Radseiten, die den Strom vom Gleis aufnehmen,

verbunden ist. Beim Dreileitersystem sind die Räder meist elektrisch mit dem Gehäuse verbunden. Schließen Sie den Decoder mit seinem grauen Draht am Gehäuse bzw. an den entsprechenden Schleifkontakten an. Der blaue Draht wird folglich an den Schleifkontakten der vom Lokgehäuse isolierten Seite angeschlossen. Beim Dreileitersystem verwenden Sie dabei den Schleifer. Falls keine Radseite mit dem Lokgehäuse verbunden ist, verwenden Sie bitte die in Fahrtrichtung linke Radseite für den Anschluss des grauen Drahtes.

6.3.2 Der Motoranschluss

Die Gleichstrom Lokmotoren besitzen zwei Stromanschlüsse, über die der Motor seinen Strom erhält und an denen meist auch die Kohlen angebracht sind. Die dort angeschlossenen Leitungen müssen vom Motor getrennt werden, sonst könnte der Lokdecoder beschädigt werden. Bei manchen Motoren ist einer der beiden Anschlüsse dennoch fest mit dem Lokgehäuse verbunden, wie z. B. bei älteren Fleischmann-Loks. Hier ist der eine der beiden Anschlüsse unisoliert ins Metall, das elektrisch mit dem Gehäuse verbunden ist, eingepresst. In so einem Fall ist es erforderlich, ein isoliertes Austauschteil beim Hersteller zu bestellen. Alle herkömmlichen Digitalsysteme benötigen isolierte Motoranschlüsse, wofür die Lokhersteller entsprechende Ersatzteile (Motorschild) anbieten.

Bei Wechselstromloks mit Permanent-Magnet-Gleichstrommotoren können die elektronischen Umschalterelais ausgebaut werden. Der Gleichstrommotor einer Wechselstromlok wird wie bei Gleichstromloks angeschlossen.

6.3.3 Hinweis zur Verdrahtungsreihenfolge

Schließen Sie zunächst die Stromversorgung und den Motor an. Dann sollten Sie testen, ob die Lok bei Einfahrt in einen Halteabschnitt (Signal rot) auch stehen bleibt und in Gegenrichtung durchfährt. Vertauschen Sie die beiden Motoranschlüsse, wenn die Lok sich entgegengesetzt verhält. Da jetzt die Fahrtrichtung korrekt festgelegt ist, können die Spitzenlichter/Loklichter vorne und hinten angeschlossen werden. Auch hier könnte eine Vertauschung notwendig sein.

6.3.4 Der Motoranschluss bei Wechselstrommotoren (z. B. Märklin)

Der Wechselstrommotor besitzt anstelle eines Dauermagneten eine Magnetspule mit drei Anschlüssen. Der Motor selbst hat, wie beim Gleichstrommotor, zwei Anschlüsse. Der eine davon ist bereits mit dem sog. Mittelanschluss der Magnetspule verbunden. Damit verbleiben drei Anschlüsse für den Betrieb des Motors: Der zweite (andere) Motoranschluss und die beiden verbleibenden Magnetspulenanschlüsse. Der zweite Motoranschluss wird mit einem der beiden rosa Motoranschlüsse des Decoders verbunden. Jede der beiden Magnetspulenanschlüsse erhält eine Diode (z. B. 1N4002, Best. Nr. 16 22 21), wobei die eine in positiver, und die andere in negativer Stromflussrichtung angebracht wird. Beide Dioden werden an der anderen, rosa Decoderleitung angeschlossen. Das Umdrehen der Motordrehrichtung erfolgt durch Vertauschen der beiden Magnetspulenanschlüsse an den Dioden (siehe Bild unten).

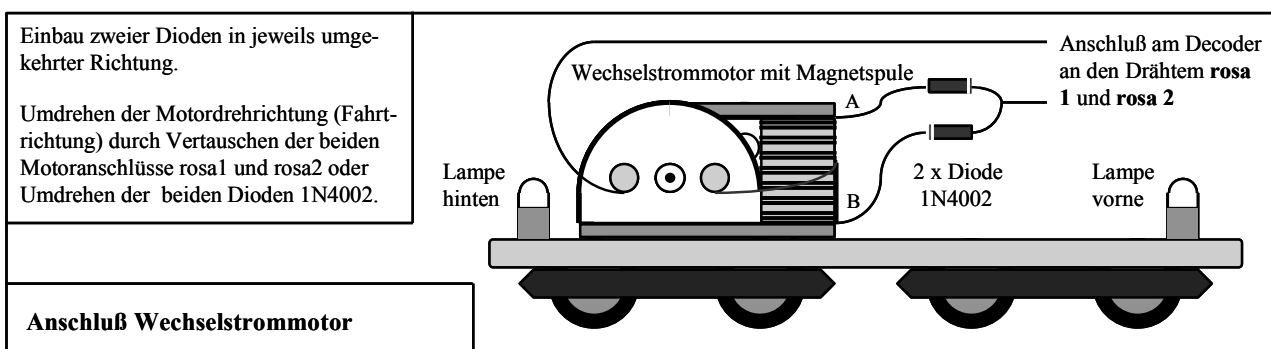


Abb. 6.3.4

6.4 Anschluss der Spitzenlichter

Bei älteren Loks sind die Loklampen nur mit einem Anschlussdraht versehen und der andere Pol ist fest mit dem Lokgehäuse verbunden. Entfernen Sie jeweils den Anschlussdraht und bringen Sie dafür an der vorderen Lampe den braunen, an der hinteren den weißen Draht des Decoders an. Falls die Lampen, jeweils mit dem anderen Pol, nicht am Lokgehäuse angeschlossen sind, trennen Sie die vorhandene Verbindung auf und verbinden Sie die Lampe mit derselben Stelle, an der Sie den grauen Draht des Decoders angeschlossen haben. Die Einstellung der Grundeinstellungen Parameter 2c erfolgt dann mit „Lampenanschluss am Lokgehäuse“ (Kap. 5.7.10). Laut Anhang 9.1 kann es bei Lok Verdrahtungsarten einiger Hersteller erforderlich sein, die Drähte braun und weiß für vorne und hinten zu vertauschen.

Die Verwendung von Leuchtdioden (LED) ist nur möglich, wenn diese nicht mit dem Gehäuse bzw. dann dem grauen Decoderdraht verbunden sind. Leuchtdioden werden gemeinsam mit einem Anschluss am Decoderplus (roter Draht) betrieben, der weiße und braune Draht wird dabei wie beim Lämpchen jeweils an den anderen Pol herangeführt. Z. B. erhalten rote Leuchtdioden hinten an der Lok, gemeinsam mit den gelben/weißen vorne, den Anschluss am braunen Decoderdraht; die roten Leuchtdioden vorne und die gelben hinten werden am weißen Decoderdraht angeschlossen. Die Verdrahtungsart muss im Decoderprogramm passend eingestellt werden (Kap. 5.7.10 und 5.7.11, 9.2 bis 9.5).

Beachten Sie bitte, dass Leuchtdioden nur mit einem Vorwiderstand (1 kOhm oder größer) betrieben werden dürfen, sonst werden sie durch zu hohe Ströme zerstört. Loks, die serienmäßig mit Leuchtdioden ausgestattet sind, haben entsprechende Vorwiderstände bereits eingebaut.

Sollte in der Lok die Verdrahtung der Leuchtdioden gerade in umgekehrter Polarität vorliegen (bei LED kann der Strom nur in einer Richtung fließen), müssten sie jetzt umgekehrt eingebaut werden. Dieser Umbau kann entfallen, wenn Sie als gemeinsamen Pol für die Leuchtdioden anstelle des Decoderplus (roter Draht) den Decoderminus verwenden. Als Decoderminus steht der schwarze Draht des Decoders zur Verfügung. Entsprechend muss die Verdrahtungsart im Decoderprogramm eingestellt werden (Kap. 5.7).

6.5 Anschluss von Zusatzgeräten F1 und F2 (H0 Decoder)

Rauchgenerator, Anschluss Funktion 1

Ein Rauchgenerator ist i. d. R. ins Lokgehäuse eingebaut und mit diesem elektrisch verbunden. Der zweite Stromanschluss erfolgt durch eine Kontaktflasche oder einen Draht. Um den Betrieb vom Handregler aus (**F1**) zu ermöglichen, muss dieser Anschluss vom Rauchgenerator getrennt werden. Am Rauchgenerator wird dafür der grüne Decoderdraht angeschlossen. Beachten Sie bitte, dass der bisherige Rauchgeneratoranschluss gut isoliert bleibt, damit keine Kurzschlüsse oder Fehlfunktionen des Decoderanschlusses hervorgerufen werden.

Hinweis: Beim Decoder-Typ 56 werden grundsätzlich die Anschlüsse F1 und F2 gegen Decoderplus betrieben. Um bei älteren Dampfloks den Rauchgenerator mit dem Lokgehäuse als Gegenpol betreiben zu können, muss die Einstellung bei den Parameter 2 entsprechend gewählt werden. In dieser Einstellung kann der Anschluss F2 nur noch eingeschränkt verwendet werden, denn mit dem Einschalten von F1 wird auch F2 aktiviert, sofern das Gehäusepotenzial negativ (ähnlich Decoderminus) ist. Wird die Lok anders herum auf das Gleis gestellt – das Lokgehäuse führt nun Pluspotenzial – bestehen keine Einschränkungen.

Anschluss Funktion 2

Der Anschluss Funktion 2, gelber Draht des Decoders, wird zusammen mit dem roten Draht (Decoderplus) betrieben. Daran kann ein Zusatzgerät angeschlossen werden, das per am Handregler Tastendruck **F2** betätigt wird. Sie können einen Piezo-Tongeber mit eingebauter Elektronik als Lokpfeife verwenden. Beachten Sie bitte dabei die Polarität, indem Sie den Decoderplus am Pluspol des Piezo-Tongebers anschließen. Der Anschluss einer elektrischen Kupplung ist ebenfalls möglich, wenn Sie den zweiten Anschluss der Kupplung isolieren und mit dem Decoderplus verbinden.

Hinweis: Ab Decoder-Typ 40 (s. Typ 46 und 56) ist der Anschluss Funktion 2 nur noch mit Decoder-Plus als Gegenpol betreibbar.

6.6 Der 8-pol Stecker nach NEM 652

Bei vielen Loks ist eine achtpolige Steckmöglichkeit vorgesehen, dem so genannten NEM-Stecker, mit der auf einfache Weise ein Umstecken zwischen Analog- und Digitalbetrieb möglich ist. Das Umstecken auf Digitalbetrieb erfolgt durch Entfernen des werksseitig eingesteckten Brückensteckers. Dieser Brückenstecker bewirkt eine Verbindung des Gleisstromes mit dem Motor und den Loklampen.

Die Brückenstecker sind je nach Hersteller unterschiedlich ausgeführt. Die einfache Version besteht nur aus kurzen Drähten, die durch ein Kunststoffplättchen gesteckt sind. Diese Art eignet sich nicht zur Verwendung als Stecker für den Lokdecoder.

Eine bessere Ausführung besteht aus einer kleinen Leiterplatte, an der man die verbundenen Steckanschlüsse durch Durchritzen der Leiterbahn oder durch Ablöten der Brücken trennen kann. An den dann voneinander isolierten Steckanschlüssen können die Drähte des Lokdecoders angelötet werden. Das Bild 6.6.1 zeigt die Anschaltung der Lokdecoder „Professional“ und „Economy“ am achtpoligen NEM-Stecker.

6.6.1 Anschluss des Decoders am 8-Pol Stecker NEM 652

Beim Anschluss des Lokdecoders „Professional“ wurde unterstellt, dass die Loklampen als gemeinsamen Gegenpol den Decoderplus, also positive Spannung benötigen (roter Draht). Entsprechend ist bei der Programmierung gemäß Zeile 27 in der Tabelle Anhang 9.2 Parameter 2 Einstellung „Lampenanschluss am Decoderplus“ einzustellen. Alternativ können die Loklampen auch den Decoderminus als gemeinsamen Pol führen. Dies könnte bei Leuchtdioden sogar zwingend erforderlich sein, wenn sie so verdrahtet sind, dass sie nicht den Pluspol, sondern den Minuspol als gemeinsamen Anschluss benötigen. In dem Fall muss der schwarze Decoderdraht anstelle des roten am NEM-Stecker angeschlossen und bei den Parameter 2c „Lampenanschluss am Decoderminus“ eingestellt werden.

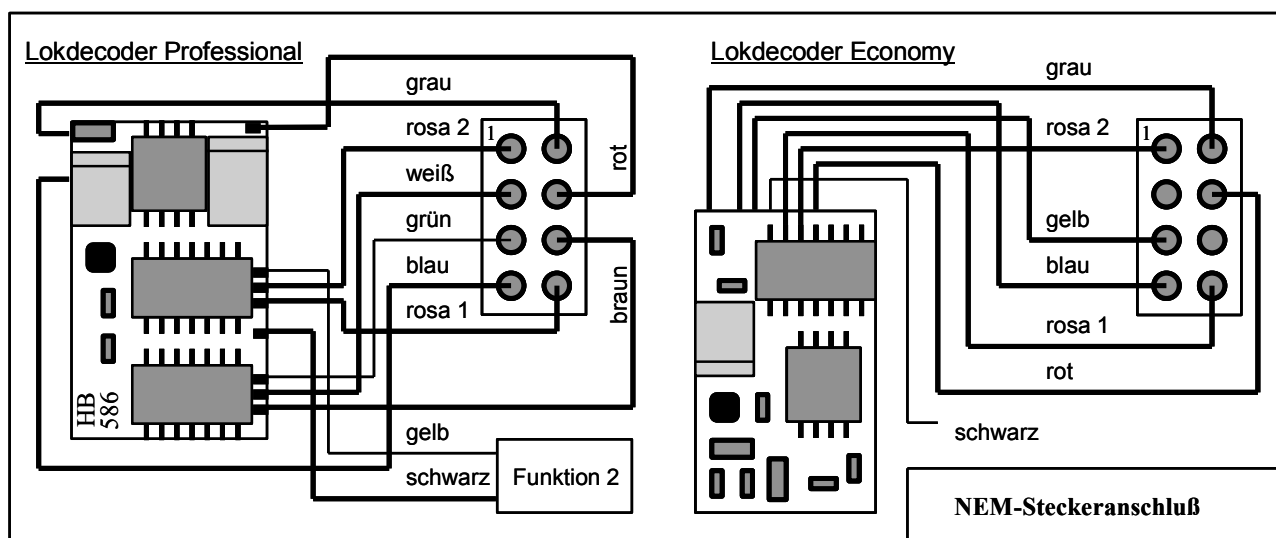


Abb 6.6.1

Der grüne Draht für die Zusatzfunktion 1 ist an den Anschluss des NEM-Steckers herangeführt, der meist nicht verdrahtet ist. Falls ein Gerät als Zusatzfunktion 1 betrieben werden soll, kann dieser Anschluss als Steckverbindung verwendet werden. Je nach Verdrahtung in der Lok kann die Zusatzfunktion mit dem Gegenpol Lokgehäuse (grauer Decoderdraht) oder mit dem gemeinsamen Gegenpol der Loklampen (roter bzw. schwarzer Decoderdraht) bei entsprechender Parameter 2b Einstellung betrieben werden. Da beim Decoder „Economy“ nur eine Anschaltmöglichkeit für die Zusatzfunktion 2 besteht, wird hier anstelle des nicht vorhandenen grünen Drahtes der gelbe am NEM-Stecker angeschlossen.

Der Anschluss der Zusatzfunktion 2 wird unter Verwendung des gelben Decoderdrahtes frei verdrahtet. Als Gegenpol wird der rote (Decoderplus) verwendet.

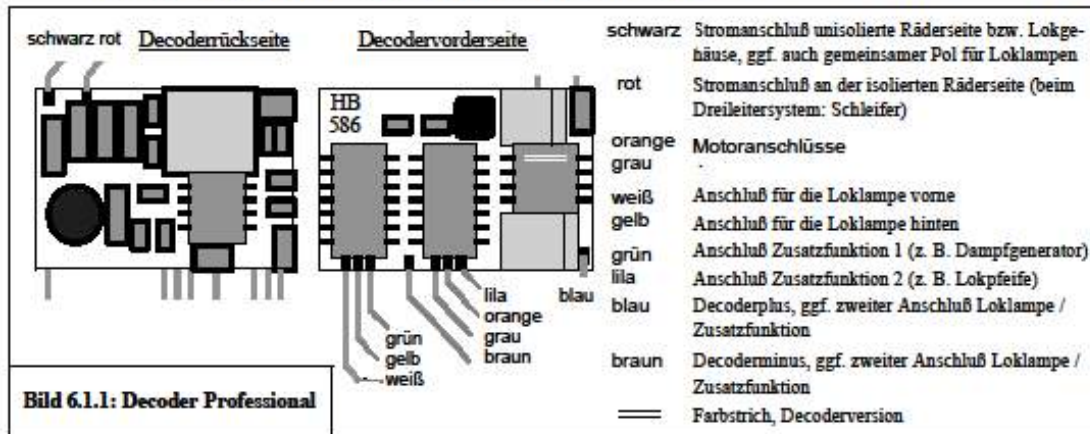
Das Einstellen der Parameter 2 ist im Kapitel 5.7 beschrieben.

Der beim Economy Decoder mitgelieferte Kondensator 4,7nF kann zusätzlich am NEM-Stecker an die Anschlüsse grauer und blauer Decoderdraht, oder an anderer Stelle, an der die Gleisspannung in der Lok herangeführt ist, angelötet werden. Er verbessert den Empfang der Datensignale. Beim Decoder Professional ist er bereits in der Schaltung integriert.

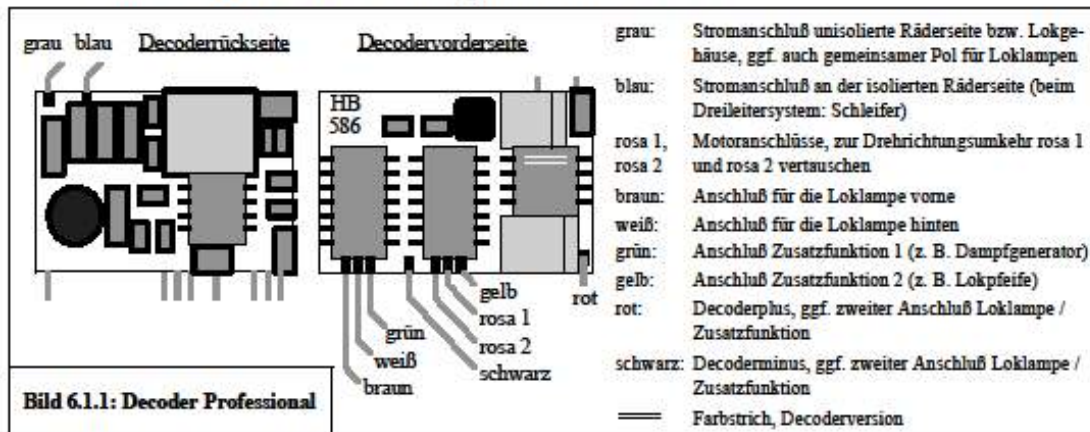
6.6.2 Gegenüberstellung der Drahtfarben C-Digital und NEM 652

Das folgende Bild zeigt eine Gegenüberstellung der Drahtfarben bei Conrad-Digital zu den nach NEM festgelegten Farben. Seit Mrz 2014 werden Decoder nur noch nach NEM Farben gefertigt.

Profidecoder SW 40e NEM Farben der Anschlüsse



Profidecoder SW 40e bisherige Anschlussfarben



6.6.3 Drahtfarben der Decoder-Typen 46 und 56 nach NEM

Die Farben für die Anschlüsse eines Lokdecoders wurden in der NEM Richtlinie wie folgend aufgeführt festgelegt. Die Decoder 46 und 56, sowie die Profidecoder 40 wurden mit Drähten dieser Farbgebung bestückt. In der rechten Spalte sind Besonderheiten von C-Digital aufgeführt.

Drahtfarbe	Bedeutung NEM	C-Digital
rot	Gleisabnahme in Vorwärtsfahrt rechte Seite bzw. isolierte Seite, bzw. Mittelleiter	Stromversorgung Decoder
schwarz	Gleisabnahme in Vorwärtsfahrt linke Seite bzw. Lokgehäuse, bzw. Außenleiter	Stromversorgung Decoder, dabei erfasst der Decoder auch das Gehäusepotenzial
orange	Anschluss Motorpol, positive Spannung für Vorwärtsfahrt	Motoranschluss
grau	Anschluss Motorpol, negative Spannung für Vorwärtsfahrt	Motoranschluss
weiß	Spitzenlicht vorne, liefert i. d. R. negative Spannung	Zusätzlich Umprogrammierbar auf positiv-negativ Spannungen oder in Bezug zum Gehäuse-potenzial
gelb	Spitzenlicht hinten, liefert i. d. R. negative Spannung	
grün	Anschluss einer Zusatzfunktion, liefert negative Spannung	Anschluss F1 negative Spannung, Umprogrammierbar in Bezug zum Gehäusepotenzial
lila	Anschluss einer Zusatzfunktion, liefert negative Spannung	Anschluss F2 negative Spannung
blau	Decoderplus, nach Gleichrichter Anschlussmöglichkeit eines Stützkondensators (Pluspol)	Decoderplus, nach Gleichrichter und Filterspule, Stützkondensatoranschluss
braun	Decoderminus, nach Gleichrichter Anschlussmöglichkeit eines Stützkondensators (Minuspol)	Decoderminus, nach Gleichrichter und Filterspule, Stützkondensatoranschluss

6.7 Der Decoder-Typ „Economy“

Der Lokdecoder „Economy“ wurde als preiswerte Alternative, unter Einsparung einiger nicht unbedingt notwendiger Feinessen entwickelt. So muss auf die beiden Anschlüsse für die Loklampen vorne und hinten und auf die Anschlussmöglichkeit der Zusatzfunktion 1 verzichtet werden. Es verbleiben nur mehr der Betrieb des Lokmotors und der Zusatzfunktion 2 am Decoder.

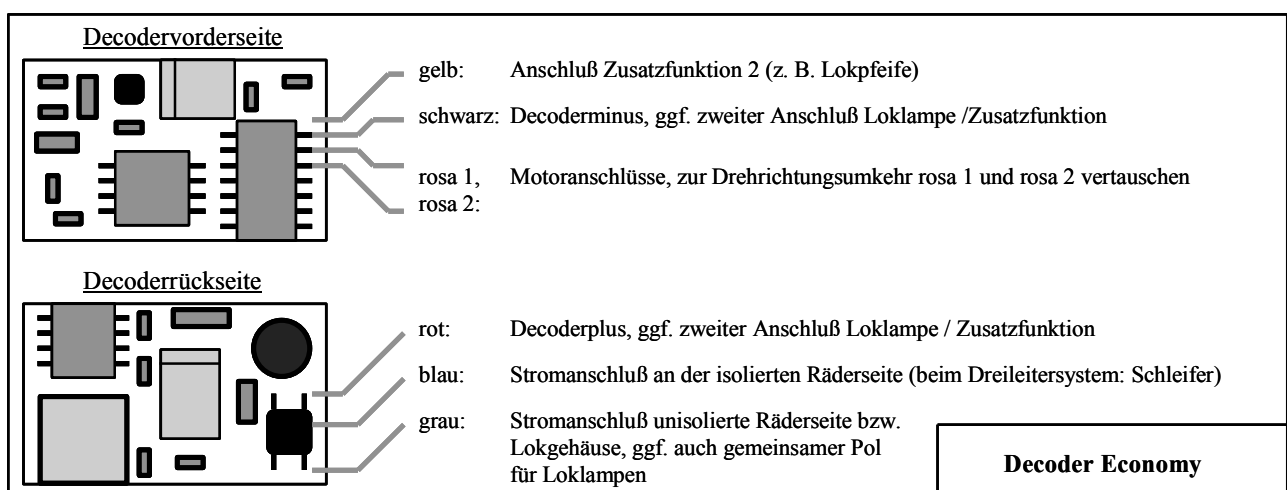


Abb 6.7

Mit diesen Einsparungen ergibt sich zwangsläufig auch ein niedrigerer Stromverbrauch. Dieser wurde unter Verwendung kleinerer Bauteile für den Dauerbetrieb auf maximal **0,5 A** festgelegt. Ein nicht allzu starker H0 Lokmotor verbraucht im Dauerbetrieb bis etwa 0,4 A, sodass für den Anschluss einer Zusatzfunktion noch etwa 0,1 A verbleiben. Der Vorteil dieser Einsparungen liegt aber auch in den etwa 30% geringeren Abmessungen des „Economy“-Decoders. Durch einen kleinen Umbau konnte im Testlabor der Einbau des Decoders in eine Köf-Lok H0 von Piko vorgenommen werden.

Das Bild 6.6.1 zeigt schematisch die Vorder- und Rückseite des Decoders mit den angeschlossenen Drähten. Die Anschlüsse sind kurzschlussfest, sodass die Decoderausgänge automatisch abgeschaltet werden, falls am Lokmotor oder am Zusatzgeräten F2 ein Kurzschluss entsteht. Bitte beachten Sie, dass unüberlegtes, beliebiges Anschließen und Zusammenschalten der Drähte dennoch zum Zerstören elektrischer Bauteile des Decoders führen können. Gleiches gilt, wenn Strom führende Teile direkt die Anschlüsse der elektronischen Bauteile auf dem Decoder berühren. Das Lokgehäuse kann Spannungen führen und darf somit auch keine direkten Berührungen zu den elektronischen Bauteilen auf dem Decoder haben.

Die **Stromversorgung des Decoders** mit dem Gleisfahrstrom und der an ihm angeschlossenen Geräte erfolgt durch die beiden Drähte **grau** und **blau** an seiner Rückseite. Hier dürfen maximal 16 V angeschlossen werden. Ein Vertauschen dieser beiden Drähte untereinander ist möglich. Parallel zu den Anschlüssen grau und blau wird der mitgelieferte Kondensator 4,7nF angeschlossen. Dieser Kondensator kann beispielsweise an die Stellen angelötet werden, wo der Gleisstrom von den Rädern abgenommen wird.

Für den **Anschluss des Motors** dienen die beiden **rosa** Drähte. Diese Anschlüsse führen im eingeschalteten Zustand 14 V Gleichspannung und liefern max. 0,5 A Dauerstrom und bis zu 1A Spitzenstrom. Durch Vertauschen der Drähte lässt sich die Drehrichtung des Motors ändern.

Das **Zusatzgerät 2**, beispielsweise eine Lokpfeife oder eine elektrische Kupplung, wird am **gelben** Draht angeschlossen. Die Ausgangsspannung beträgt etwa 14 V, der Strom darf bis zu 100 mA betragen. Das Zusatzgerät wird am Handregler mit der Taste **F2** aktiviert.

Der **rote** Draht am Decoder führt Plus-Spannung (Decoderplus). Er dient als zweiter Anschlussdraht für das **Zusatzgeräte 2**. Die vorgenommene Verdrahtung bzw. Anschlussversion muss im Decoderprogramm eingestellt werden (Kapitel 5.7).

Der **schwarze** Draht am Decoder führt Minus-Spannung (Decoderminus). Er dient alternativ zum Decoderplus als zweiter Anschlussdraht für das **Zusatzgeräte 2**. Die vorgenommene Verdrahtung bzw. Anschlussversion muss im Decoderprogramm eingestellt werden (Kap. 5.7).

Die Hinweise in den Abschnitten 6.2, 6.3, und 6.5, Anschluss Funktion 2 sind sowohl für den Lokdecoder „Professional“ als auch für den „Economy“ zutreffend.

Die Programmierung erfolgt in exakt derselben Weise wie beim Decoder „Professional“. Dabei können die Programmeinstellungen für die Loklampen und den Anschluss Zusatzfunktion 1 mit beliebiger Werten erfolgen. Sie haben keine Auswirkungen auf die Funktionalität des „Economy“ Decoders.

Hinweis: Mit der Zusatzfunktion 2 lässt sich die Lokbeleuchtung betreiben, wenn jeweils beide Pole der Lämpchen von den Anschlussstellen in der Lok getrennt und mit den Decoderanschlüssen Funktion 2 und Decoderplus verbunden werden. Bei den Decoder-Grundeinstellungen muss die „Tastfunktion“ (Kap. 5.7.1) aktiviert werden. Ein automatischer Lichtwechsel mit der Fahrtrichtung ist jedoch leider nicht möglich. Sollten während des Fahrens kurzzeitige Fahrstromunterbrechungen wegen Kontaktproblemen oder Verschmutzungen an Rädern oder Gleis auftreten, wird eine ggf. mit Tastfunktion eingeschaltete Zusatzfunktion 2 wieder abgeschaltet. Dann ist ein erneutes Einschalten durch Betätigen der F2-Taste am Handregler erforderlich.

6.8 Der Last geregelte Decoder-Typ 56

Die Lokdecoder C-Digital/Conrad-Digital wurden gegenüber aller früheren Versionen mit neuen Bauteilen und neuer Software ausgestattet, sowie der Aufbau zum Ziel kleinerer Abmessungen verändert. Es werden drei Versionen entsprechend ihrer Verdrahtungs- und Steckervarianten unterschieden, wobei ihre Software und Funktionalitäten identisch sind.

6.8.1 Beschreibung der Decoder-Anschlüsse

Die Decoder dürfen bis maximal 15Volt Gleisspannung betrieben werden, entsprechend der vorgesehenen Betriebsspannung der Zentrale oder des Boosters im C-Digital-/Conrad-Digital-System. Zur Verringerung der Baugrößen wurden neue Motortreiber und Treiber für Licht und Zusatzfunktionen verwendet. Die Einstellparameter wurden angepasst und neu festgelegt (Tabelle Anhang 9.5). Die verwendeten Drahtfarben entsprechen den Vorgaben aus der NEM Richtlinie.

Drahtfarben für den Decoderanschluss am Gleis: In Fahrtrichtung rechte Schiene ROT, linke Schiene SCHWARZ

Achtung: Der Gesamtstromverbrauch des Decoders darf auf Dauer 1,5 Ampere nicht überschreiten!

a) Decoder-Betriebsspannung

Am Decoder stehen die Anschlüsse Decoderplus und Decoderminus zur Verfügung. Sie führen die gleichgerichtete Gleisspannung und stellen die Betriebsspannung des Decoders dar. Decoder-Plus dient meist als Gegenpol für die Zusatzfunktionen und/oder für die Spitzenlichter. An diesen Anschlüssen kann zusätzlich ein Kondensator zur Verbesserung der Gleis-Stromversorgung des Decoders angeschlossen werden. Der Kondensator muss für eine Betriebsspannung von mindestens 16 Volt ausgelegt sein. Seine Kapazität soll möglichst hoch sein, damit kurze Stromunterbrechungen z. B. bei den Lokrädern am Gleis überbrückt werden können. Empfohlene Werte sind ab 220uF bis beispielsweise 2.200uF (uF = Mikrofarad), je nachdem welche Baugröße in der Lok Platz findet. Am Kondensator ist auf die korrekte Polung zu achten, der blaue Draht ist mit seinem Pluspol zu verbinden.

Drahtfarbe Decoderplus: BLAU

Drahtfarbe Decoderminus: BRAUN

b) Motoranschluss

Der Motortreiber versorgt alle gängigen H0-Motoren und liefert bis zu 2,5 Ampere Spitzenstrom. Der Motor wird mit Schaltfrequenz von 10 bis 64 Kilohertz betrieben werden. Über 16 kHz sind kaum elektrische Betriebsgeräusche am Motor wahrzunehmen, bei 10 kHz ein sehr hochfrequentes Summen. Bei sehr niedrigen Motordrehzahlen kann man lastabhängig ein leichtes Surren wahrnehmen, weil dort dem Motor Impulse mit verstärktem Energiefluss gegeben werden. Fahrgeräusche, die z. B. durch das Getriebe erzeugt werden, bleiben unverändert. Um bei Schaltfrequenz im Kilohertzbereich eine gute Motorleistung zu erreichen, ist eine Lastregelung vorgesehen, wobei einzelne Parameter einstellbar sind. Damit kann auf bestimmte Motortypen und Getriebebeschaffheiten, und damit auf das Fahrverhalten der Lok in gewissem Maß Einfluss genommen werden.

Für den Fahrbetrieb stehen 31 Fahrstufen zur Verfügung. Die Abstufung der Fahrstufen kann linear oder exponentiell eingestellt werden. Im exponentiellen Betrieb sind die Abstände zweier benachbarter Fahrstufen im Langsamfahrbereich kleiner gewählt, dafür die bei den hohen Fahrstufen größer. Damit lässt sich im Langsamfahrbereich die Fahrgeschwindigkeit feiner dosieren.

Drahtfarben des Motoranschlusses: Positiver Motoranschluss (Vorwärtsfahrt) ORANGE, negativer GRAU

c) Spitzenlicht und Zusatzfunktionen (nicht Kurzschluss gesichert !)

Der Treiberaustein für Licht und Zusatzfunktionen liefert an seinen vier Anschlüssen jeweils bis zu **0,4 Ampere**. Die Anschlüsse für die Spitzenlichter lassen sich wie bisher (Profidecoder) programmieren. Lediglich auf die Anschlussmöglichkeit am Decoderminus wurde zugunsten neuer Möglichkeiten verzichtet, da diese Anschlussart bisher kaum Verwendung fand. Die Umschaltung der Spitzenlichter entsprechend der gewählten Fahrtrichtung erfolgt automatisch und findet während der Fahrstufe 0 statt. Das Ein- und Ausschalten simuliert ein verzögertes Hell- bzw. Dunkelwerden wie man es bei der Verwendung von Glühbirnen kennt.

Da die Decoder 56 ohne zusätzlichen Tastendruck in Automatikfahrt versetzbar sind, wurde die dadurch frei gewordene Automatiktaste des Handreglers verwendet, um die Spitzenlichter ein- bzw. auszuschalten.

Die Anschlüsse der Zusatzfunktionen F1 und F2 werden standardmäßig mit Gegenpol Decoderplus betrieben (vgl. Kap. 6.5).

Hinweis: Der Betrieb von F1 gegen Lokgehäuse, wie es z. B. bei älteren Loks mit einem Rauchgenerator vorkommt, kann unter Einschränkungen erfolgen. Falls dabei am Lokgehäuse Minuspol anliegt, weil die Lok in entsprechender Richtung auf dem Gleis steht, wird für die Zeit der Aktivierung des F1 Anschlusses (F1-Schalter am Handregler EIN) der F2 Anschluss unabhängig von der F2-Taste ebenfalls aktiviert.

Der Anschluss F1 kann zusätzlich in einer Automatik-Funktion (F1-Automatik) programmiert werden. Dann wird er, solange die Lok das HALT-Datensignal, z. B. Haltabschnitt vor rotem Signal, empfängt, abgeschaltet. Ein Rauchgenerator an F1 betrieben wird dann beim Einfahren in den Haltabschnitt abgeschaltet und er beendet langsam seine Rauchtätigkeit. Mit dem Grünwerden aktiviert der Decoder wieder den F1 Anschluss und der Rauchgenerator beginnt Rauch zu entwickeln.

Der F2 Anschluss kann als Tast- oder als Schaltausgang programmiert werden. Als Schaltausgang wechselt der F2 Anschluss bei jeder Betätigung der F2 Taste nach "Ein" oder "Aus". Als neue Funktion kann der Anschluss als Dimmer programmiert werden. Solange auf die F2 Taste gedrückt wird, fährt der Ausgang F2 gedimmt hoch und beim nächsten Tastendruck runter. Losgelassen bleibt der eingestellte Dimm-Wert am F2 Anschluss bis zum nächsten Tastendruck bestehen.

Drahtfarbe Spitzen-Licht vorne:	WEISS
Drahtfarbe Spitzen-Licht hinten:	GELB
Drahtfarbe F1 (Aux1) Anschluss:	GRÜN
Drahtfarbe F2 (Aux2) Anschluss:	LILA

Achtung: Die Ausgänge für Licht und Zusatzfunktionen sind **nicht Kurzschluss gesichert**. Ein Kurzschluss würde zur Zerstörung des Treiberbausteins führen und muss absolut vermieden werden! Folglich ist die Verdrahtung an diesen Anschlüssen vor Inbetriebnahme in der Lok genauestens zu überprüfen! Nicht verwendete Anschlussdrähte müssen isoliert werden, damit Kurzschlüsse durch Berührung mit anderen Anschlussdrähten oder mit dem Lokgehäuse verhindert werden.

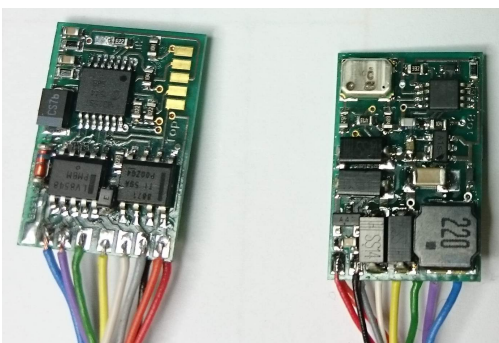
6.8.2 Bauliche Ausführungen der Decoder-Typ 56

Die Decoder 56 können als bedrahtete Version (Standard), mit 21-pol Schnittstelle für TRIX-Modelle oder mit 16-pol PLUX Schnittstelle geliefert werden.

a) Standard Decoder 56 mit Drahtanschlüssen

Abmessungen: 20,5 x 14 x 5,5 mm³ (LBH)

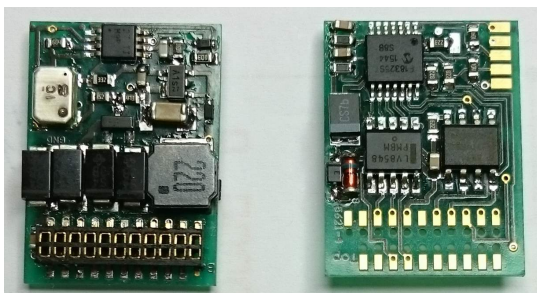
Der Standard Decoder ist mit Anschlussdrähten, Drahtfarben nach NEM 652, versehen. Der Einbau in die Lok erfolgt durch Anlöten der Drähte an den entsprechenden Stellen. Nicht verwendete Drähte müssen isoliert oder können abgelötet werden.



b) Decoder mit 21-pol Schnittstelle für TRIX (Decoder 5621)

Abmessungen: 25,5 x 16,5 x 5,5 mm³ (LBH)

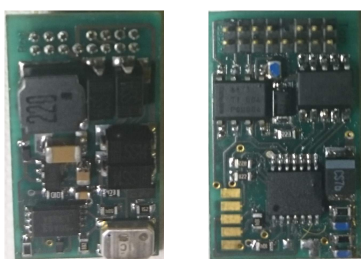
Der Decoder besitzt eine 20-pol Buchsenleiste zum Einstecken auf dem in der Lok vorgesehenen Steckplatz. Nicht alle Lokhersteller beachten die vorgeschlagenen Abmessungen gemäß NEM Richtlinie. Bitte deshalb vor der Decoderauswahl die Abmessungen an der Lok überprüfen und vergleichen. Der Pol 12 enthält keine elektrische Verbindung und liegt außerhalb der Buchsenleiste. Der Pol 11 (siehe rechtes Bild links unten) liegt ebenfalls außerhalb der Buchsenleiste, ist nicht gebohrt und zeigt damit die Steckrichtung (Index) für den Decoder in der Lok an.



c) Decoder mit 16-pol PLUX Schnittstelle (PLUX16)

Abmessungen: 23,5 x 13 x 5,5 mm³ (LBH)

Der Decoder wird in die dafür vorgesehene Schnittstelle in der Lok eingesteckt. Die Abmessungen des Decoder 56PX sind etwas größer als die lt. NEM Richtlinie empfohlen. Bitte zuvor prüfen, ob der Decoder in der Lok in den dafür vorgesehenen Platz hinein passt.



6.9 Der LGB-Decoder

Der LGB-Lokdecoder wurde als Leistungsdecoder mit Motorströmen bis zu 4A entwickelt. Die Versorgungsspannung des Decoders darf maximal 18 Volt betragen. Die Zentrale ist auf 15 Volt eingestellt und lässt sich auf etwa 16 Volt hochregeln (Einstellpoti in der Zentral). Das ist die maximale Betriebsspannung der H0-Decoder „Professional“ und „Economy“. Eine Veränderung der Gleisspannung sollte von einem Fachmann vorgenommen werden.

Der Anschluss von Stirnlampen und Zusatzfunktionen wurde erweitert. Alle Lampen und Zusatzfunktionen werden gegenüber dem Decoderpluspol betrieben. Der Aufbau des Decoders erfolgt als Platine mit diskreten Bauteilen und Klemmleisten zur lötfreien Verkabelung in der Lok. Der Mikrocontroller befindet sich auf einem Stecksockel, sodass spätere Softwareänderungen im Chip-Tauschverfahren leicht möglich sind.

Bei hohen Motorlasten oder in der Betriebsart mit Motorbremse erwärmt sich der Motorregler stark. Bei Überhitzung findet eine automatische Abschaltung statt. Abhilfe erzielt man durch Anbringen eines Kühlkörpers (s. Bild 6.9.1 oben links 1*) wenn der Decoder so montiert wird, dass der Motorregler zur Wärmeableitung an das Lokchassis angeschraubt ist. Das Lokchassis muss dabei potentialfrei sein, darf also keine Verbindung zum Gleis oder stromführenden Teilen haben. Ggf. muss das durch Verwendung von

Isolierblättchen (z. B. Glimmerscheiben) sichergestellt werden. Am Motoranschluss des Decoders können auch mehrere Motoren parallel betrieben werden, solange der Maximalstrom von 4 A nicht überschritten wird.

6.9.1 Decoder-Anschlüsse

An der 5-poligen Klemme des Decoders wird die Stromversorgung von den Rädern bzw. vom Gleis angeschlossen. An der Klemme werden auch die gemeinsamen Pluspole für die Loklampen und Zusatzgeräte F1, F1a, F2 und F2p abgenommen. Dafür stehen zwei Klemmstellen Decoderplus zur Verfügung. Weitere Zusatzgeräte, die jedoch nicht vom Decoder aus schaltbar sind, können an den Klemmen Decoderplus und Decoderminus angeschlossen werden. Bitte beachten, dass der Gesamtstrom für Motor, Zusatzgeräte, Loklampen und alle weiteren Verbraucher nicht dauerhaft über 4 A liegen darf.

Hinsichtlich der Anschlüsse des Motors und der Stromabnehmer gelten analog die Hinweise lt. Kap. 6.3.

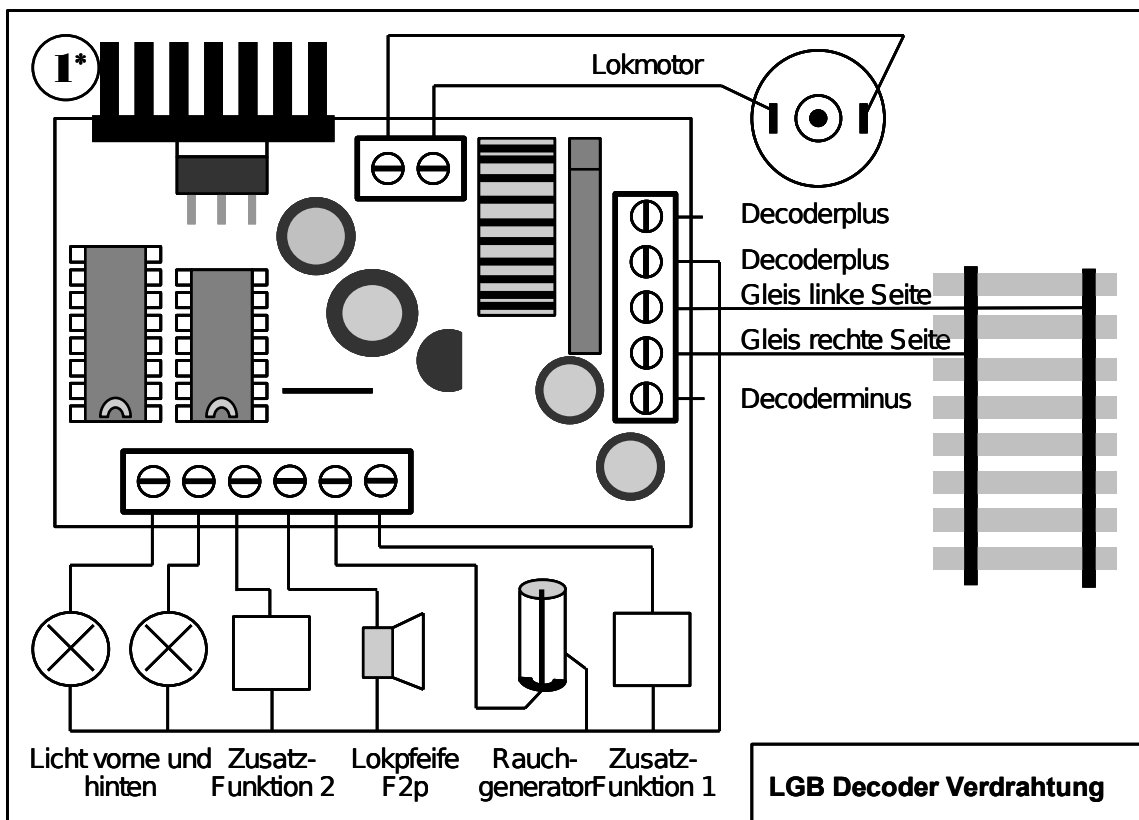


Abb. 6.9.1

6.9.2 Anschluss von F1, F1a, F2, F2p (LGB Decoder)

Alle Anschlüsse für Zusatzgeräte werden an der 6-poligen Klemmleiste des Decoders angeschlossen. Der Gegenpol ist jeweils der Decoder-Pluspol. Dafür stehen an der 5-poligen Klemmleiste zwei Klemmmöglichkeiten zur Verfügung. Der Gesamtstrom an den vier Anschlüssen darf nicht so hoch sein, dass der Decodergesamtstrom inkl. Motor und Loklampen dauerhaft 4 A übersteigt. Die Ausgangsspannung für die Zusatzgeräte liegt etwa um 1,5 Volt niedriger als die von den Gleisen abgenommene Spannung.

Anschluss Funktion F1

Dieser Anschluss kann bis zu 1 A Strom liefern. Er wird vom Handregler aus mit dem Kippschalter F1 Ein- oder Ausgeschaltet.

Anschluss Funktion F1a

Dieser Anschluss kann bis zu 0,5 A Strom liefern. Er wird vom Handregler aus mit dem Kippschalter F1 Ein- oder Ausgeschaltet. In den Parametereinstellungen des Decoders kann für diesen Anschluss eine Abschaltautomatik für Haltabschnitte aktiviert werden. Dadurch wird der durch den Kippschalter eingeschaltete Anschluss solange abgeschaltet, wie die Lok vom Gleis das Datensignal für Anhalten UZ oder GUZ empfängt. Mit dieser Funktion lässt sich beispielsweise ein Rauchgenerator betreiben, der, solange die Lok vor einem roten Signal hält, automatisch abgeschaltet wird. Diese Automatik funktioniert auch im Automatikfahrbetrieb.

Anschluss Funktion F2

Dieser Anschluss kann bis zu 0,5 A Strom liefern. Er wird am Handregler per Tastendruck **F2** aktiviert. Das Loslassen der F2 Taste deaktiviert den Anschluss. In den Parametereinstellungen des Decoders kann für diesen Anschluss eine Tastautomatik aktiviert werden. Danach wird der Anschluss F2 beim ersten Tastendruck ein- und beim nächsten wieder ausgeschaltet. Stromunterbrechungen am Gleis führen ebenfalls zur Abschaltung des Anschlusses.

Anschluss Funktion F2p

Dieser Anschluss kann bis zu 0,5 A Strom liefern. Er kann nicht vom Handregler aus bedient werden, sondern reagiert auf das Decoderprogramm. Zur Aktivierung muss der Parameter „Automatik-Pfeifen“ im Decoder gesetzt sein. Eine angeschlossene Lokpfeife, z. B. ein Piezosignalgeber, wird dann bei jedem Losfahren aus einem Anhalteabschnitt kurz pfeifen, nachdem das Streckensignal auf Grün umgeschaltet hat, also das Datensignal von UZ oder GUZ auf STR wechselte.

7 Technische Daten

7.1 Übersicht der Leistungsmerkmale

Anzahl Handregler:	1 bis 6
Anzahl Lokadressen:	61
Motor-Fahrstufen:	30 vorwärts, 30 rückwärts
Motor-Steuerung:	20Hz oder 40Hz (bis SW33) 31Hz oder 63Hz (ab SW40c) 15Hz bis 1800Hz (Decoder 46 und LGB) 16kHz bis 64kHz (Decoder 56)
Zusatzfunktionen:	2 (F1 und F2)
Verdrahtungsvarianten Zusatzfkt 1:	gegen Decoderplus oder Lokgehäuse
Verdrahtungsvarianten Zusatzfkt 2:	gegen Decoderplus oder -minus (nur bis SW 33)
Verdrahtungsvarianten Spitzenlicht:	gegen Lokgehäuse oder Decoderplus oder gegeneinander gepolt
Anfahr- und Bremsverzögerung:	4 Stufen
Einstellbarer Anhalteweg:	4 Längen je Lok
Spezialeffekte:	F2 Taste als Taster oder Schalter konfigurierbar Automatik-Pfeifen Dauerlicht (bis SW32) F1-Automatik (ab SW32)
Elektrische Motorbremse schaltbar (außer Decoder 56)	
Doppeltraktion mit zwei Loks vom Handregler aus steuerbar	
Automatikfahrt für jede Lok oder Doppeltraktion aktivierbar	
Boosterbetrieb für große Anlagen (ab ca. 6 gleichzeitig fahrende Züge je nach Zugbeleuchtung)	
Umschaltbar auf Zweileiter oder Dreileitersystem	

7.2 Anschluss- und Leistungsdaten

7.2.1 Zentrale, Booster, Netztrafo

Netztrafo: prim.: 220V 52W 50Hz, sek.: 18V 2,9A

Zentrale-	Klemmen AC:	Eingang 17V bis 24V AC
	Klemme GND:	gemeinsamer Ausgang für STR, UZ, GUZ
	Klemme STR:	Ausgang 15V max. 2,7A DC kurzschlussfest, Datenstrom 2kHz, Träger 450kHz 0,4Vss
	Klemme UZ:	Ausgang 15V max. 2,7A DC kurzschlussfest, Datenstrom 2kHz, Träger 450kHz 0,4Vss
	Klemme GUZ:	Ausgang 15V max. 2,7A DC kurzschlussfest, Datenstrom 2kHz, Träger 450kHz 0,4Vss

Die Ausgänge STR, UZ und GUZ leisten in Summe max. 2,7A Dauerstrom

Buchse Handregler: fünfpolige Diodenbuchse

1	Ausgang Daten (SCL)
2	GND
3	Ausgang/Eingang Daten (SDA)
4	Eingang Nothalt (aktiv an GND schalten)
5	VCC (+5 Volt)

Buchse Booster: neunpolige SubD Buchse

1	Ausgang Start
2	Ausgang Träger 450kHz 0,4Vss
3	Ausgang Datenstrom GUZ
4	Ausgang Datenstrom UZ
5	Ausgang Datenstrom STR
6	GND
7	Eingang Starttaste (aktiv an GND schalten)
8	VCC
9	Ausgang Datenstrom Trigger

Booster: AC, COM, STR, UZ, GUZ siehe Zentrale
neunpolige SubD-Buchsen je als Eingangs und Ausgangsbuchse für 1:1
Verbindungskabel

Buchse Zentrale: neunpoliger SubD Stecker

1	Eingang Start
2	Eingang Träger 450 kHz, 0,4 Vss
3	Eingang Datenstrom GUZ
4	Eingang Datenstrom UZ
5	Eingang Datenstrom STR
6	GND
7	Ausgang Start-Taste (führt aktiv GND)
8	VCC
9	Datenstrom Trigger (nur für Messzwecke)

7.2.2 Lokdecoder „Professionell“

Maße (mm): 14 x 25 x 7

Eingangsspannung: 12V bis 18V

Stromaufnahme: max. 1,5A zulässig

Ausgänge: (bei 15V Eingangsspannung entsprechend 15V Gleisspannung):

Motor 13,4V max. 1,5A Spitzenstrom und 0,6A Dauerstrom

Lampen je 13,4V bis 14V max. je 0,6A

F1-Anschluß 13,4V bis 14V max. 0,6A

F2-Anschluß 13,4V bis 14V max. 0,6A

Der Gesamtstrom an den Decoderausgängen darf auf Dauer 0,9A nicht übersteigen, kurzzeitig sind 1,5A möglich (siehe Abschnitt 6.1).

7.2.3 Lokdecoder „Economy“

Maße (mm): 12 x 22 x 7

Eingangsspannung: 12V bis 18V

Stromaufnahme: max. 1,0A

Ausgänge (bei 15V Eingangsspannung entsprechend 15V Gleisspannung):

Motor 13,4V max. 1,0A Spitzenstrom und 0,4A Dauerstrom

F2-Anschluß 13,4V bis 14V max. 0,2A

Der Gesamtstrom an den Decoderausgängen darf auf Dauer 0,5A nicht übersteigen, kurzzeitig sind 1,0A möglich (siehe Abschnitt 6.6).

7.2.4 Lokdecoder Version 46x

Maße (mm): 28 x 15 x 5 (mit 21pol Schnittstelle)

Maße (mm): 22 x 15 x 5 (mit Wendezugfunktion)

Maße (mm): 22 x 14 x 5 (Standard)

Eingangsspannung: 12V bis 18V

Stromaufnahme: max. 1,8 A zulässig

Ausgänge (bei 15V Eingangsspannung entsprechend 15V Gleisspannung):

Motor 13,4V max. 2A Spitzenstrom und 1,4A Dauerstrom

Lampen je 13,4V bis 14V max. je 0,6A

F1-Anschluß 13,4V bis 14V max. 0,6A

F2-Anschluß 13,4V bis 14V max. 0,6A

Der Gesamtstrom an den Decoderausgängen darf auf Dauer 1,5A nicht übersteigen, kurzzeitig sind 2A möglich.

Motorschaltfrequenzen: 15, 61, 240 oder 936 Hz, jeweils verdoppelbar auf 30, 122, 480, 1870Hz

7.2.5 Lokdecoder Version 56x

5621, Maße (mm): 22,5 x 16,5 x 5,5 (mit 21pol Schnittstelle wie TRIX)

56PX, Maße (mm): 23,5 x 13 x 5,5 (mit 16pol PLUX Schnittstelle)

56ST, Maße (mm): 20,5 x 14 x 5,5 (Standard mit Anschlussdrähten)

Eingangsspannung: 12V bis max. 15V

Stromaufnahme: 1,5A Dauerbetrieb, Kurzzeitig 2,5A

Ausgänge (bei 15V Eingangsspannung entsprechend 15V Gleisspannung):

Motor 13,8V max. 2,5A Spitzenstrom und 1,2A Dauerstrom

Lampen je 13,4V bis 14V max. je 0,6A

F1-Anschluß 13,4V bis 14V max. 0,4A

F2-Anschluß 13,4V bis 14V max. 0,4A

Der Gesamtstrom an den Decoderausgängen darf in Summe auf Dauer 1,5A nicht übersteigen, kurzzeitig sind 2,5A möglich.

Motorschaltfrequenz: 16, 40, 64 kHz jeweils mit Lastregelung

7.2.6 Lokdecoder LGB

Maße (mm): 55 x 40 x 25

Eingangsspannung: 12V bis 18V

Stromaufnahme: max. 4A

Ausgänge (bei 15V Eingangsspannung entsprechend 15V Gleisspannung):

Motor 13,4V max. 4A Spitzenstrom und 3A Dauerstrom

Lampen je 13,4V bis 14V max. je 0,5A

F1-Anschluß 13,4V bis 14V max. 1A

F1a-Anschluß 13,4V bis 14V max. 0,5A

F2-Anschlüsse 13,4V bis 14V je max. 0,5A

Der Gesamtstrom an den Decoderausgängen darf auf Dauer 4A nicht übersteigen, kurzzeitig sind 5A möglich.

Bei Betrieb an 18 V Gleisspannung erhöhen sich die Motor- und Funktions- Ausgänge um 3V auf ca. 16,4 V.

Motorschaltfrequenzen: 15, 61, 240 oder 936 Hz, jeweils verdoppelbar auf 30, 122, 480, 1870Hz

bei 1.870 Hz Genauigkeitsverlust bei den ersten 3 Fahrstufen 1 bis 3

8 Stichwortverzeichnis & Seite

A		D	
Ablöten.....	34	Dämpfung.....	11
Abmessungen.....	39	Datensignal.....	5, 6, 7, 11, 12
Abschalteautomatik.....	42	Dauerlicht.....	28
Abschaltung.....	41	Dauermagneten.....	32
Abschlussbauteil.....	7, 9, 12	DCC.....	4
AC.....	5, 6, 21	Decoder 56.....	37, 39
Analogbetrieb.....	34	Decoder 5621.....	40
Anfahrimpuls.....	26	Decoder 56PX.....	40
Anhalteabschnitt.....	6	Decoderanschluss.....	38
Anhalteweg.....	7	Decodereinbau.....	27
Anhalteweglängen.....	20	Decodereinstellungen.....	16
Anlagenverdrahtung.....	11	Decodergesamtstrom.....	31
Anschlussdrähte.....	39	Decoderminus.....	38
Anschlußleitungen.....	13	Decoderplus.....	33, 38, 40, 41
Antriebsräder.....	28	Diagramm.....	13
Aufmerksamkeitston.....	17	Digital-Control.....	10, 16
Auslieferungszustand.....	20	Digitalbetrieb.....	34
Ausrollen.....	7	Dimensionierung.....	13
Außenleiter.....	10	Dimmfunktion.....	25
Austauschteil.....	32	Diode.....	8, 32
Automatik-Pfeife.....	25, 42	Doppeltraktion.....	20, 22
Automatikfahrt.....	15, 22, 23, 42	Doppeltraktion invers.....	22
B		Down.....	5
Befestigung.....	31	Drahtbrücke.....	31
Beleuchtete Waggons.....	10	Drähte grau und blau.....	30
Berührungen.....	30	Drahtfarben.....	35, 38
Beschleunigung.....	22, 26	Dreileitersystem.....	9, 10, 20, 27
Beschleunigungsschalter.....	22	dritten Leiter.....	9
Betriebsanleitung.....	31	Drosselspule.....	5, 15
Betriebsart.....	16	Durchfahren.....	5
Betriebsmodus.....	17	Durchfahrt.....	9
Betriebsspannung.....	15, 38	E	
Bit 17 Control.....	19	Economy.....	36
blinkende 0.....	16	Einbauhinweise.....	31
Blockbetrieb.....	8	Einbauplatz.....	31
Blockstellen.....	5, 6	Einmessprozedur.....	29
Blockstellenmodul.....	7, 8, 11	Einmessung.....	28
Booster.....	13, 21	Einstellmodus.....	17
Bremsverhalten.....	22	Erstadresse.....	20
Bremsverzögerung.....	26	Erstinbetriebnahme.....	15
Bremsvorgang.....	22	exponentiell.....	28, 38
Bremsweg.....	22, 26	F	
Bremswirkung.....	26	F1.....	22, 27, 33, 39, 41
Brückenstecker.....	34	F1-Automatik.....	27, 39
Buchse.....	10, 21	F1a.....	23, 27, 41, 42
Buchsenleiste.....	40	F2.....	22, 25, 27, 33, 37, 39, 41, 42
C		F2-Taste.....	37
COM.....	5, 6, 11	F2p.....	23, 25, 27, 41, 42

Fahreigenschaft.....	25	Kondensator.....	15, 38
Fahren.....	22	Kontaktflasche.....	33
Fahrgeräusche.....	38	Kontaktstift.....	20
Fahrstrom.....	15	Kühlkörper.....	41
Fahrstufe.....	18, 28, 38	Kühlung.....	26
Fahrstufenanzeige.....	18	Kurventyp.....	28
Fahrtregler.....	16	Kurzschluss.....	31, 39
Fahrtrichtung.....	16	Kurzstörungen.....	10
Fahrverhalten.....	38		
Filterung.....	31	L	
Firmware-Update.....	17	Lampe EIN.....	15
Formsignal.....	8	Lampe STOP.....	15
Freie Fahrt.....	8	Langsamfahrbereich.....	28, 38
Funktion 1.....	23	lastabhängig.....	38
Funktion 2.....	23	Lastregelung.....	38
Funktionsstest.....	21	Leistungserhöhung.....	10
G		Leistungsmerkmale.....	22
GD.....	9, 20	Leuchtdioden.....	33
Gegenrichtung.....	9	LGB-Decoder.....	31, 40
Gegenverkehr.....	7	Lichtsignal.....	8
Gehäusepolarität.....	31	Lichtwechsel.....	37
gelben Draht.....	30	linear.....	28, 38
Gesamtstromverbrauch.....	38	Lokadresse ändern.....	5, 20
Getriebeuntersetzung.....	26	Lokchassis.....	41
Gleisstrang.....	6	Lokgehäuse.....	30, 31, 32, 33, 39
Gleisstromversorgung.....	15	Lokhersteller.....	31
Gleistrennstellen.....	5, 6	Loklampen.....	30, 33
Grundeinstellungen.....	24	Lokpfeife.....	23, 25, 42
grüne Betriebslampe.....	21	Lokräder.....	21
grünen Draht.....	30	Löschfunktion.....	17
GUZ.....	6, 7, 11	M	
H		Magnetspule.....	32
HALT.....	8, 9, 20, 26	Mittelanschluss.....	32
Halteabschnitt.....	8	Mittelleiter.....	9, 10
Handregler.....	10, 16	Mittelstellung.....	16
Handregler-Adresse.....	5, 16, 17	Motor-Typ.....	28
Handregler-Nummer.....	5, 16, 17	Motoranschluss.....	32, 38
Handreglerbetriebsart.....	18	Motorbremsautomatik.....	27
Handreglerspeicher.....	17	Motorbremse.....	26, 41
Haupt-Kabelstrang.....	12	Motordrehzahlen.....	38
I		Motorlast.....	41
Inbetriebnahme.....	31	Motorregler.....	41
Index.....	40	Motorschaltfrequenz.....	25
Isolation.....	31	Motorschild.....	32
isoliert.....	32	Motortyp.....	38
K		N	
Kabel 6 x 0,8.....	11, 13	NEM 652.....	34
Kilohertz.....	38	Nothalt.....	10, 15, 21, 23
Klemmstelle.....	41	Nothalttaste.....	15
Köf-Lok.....	37	Nullbereich.....	17
Kohlen.....	32	P	
kompatibel.....	4	Parameter.....	24
		Parametergruppe.....	24

Parkmodus.....	21, 22	Störspannungen.....	31
Pegel.....	12	STR.....	5, 6, 11
Piezo.....	42	Strecke.....	6
Plastikstecker.....	20	Streckenlängen.....	12
Pluspol.....	41	Streckensignal.....	6, 7
PLUX.....	39, 40	Stromunterbrechungen.....	38
potentialfrei.....	41	Stromversorgung.....	6, 30, 37
Professional.....	30	Stufenschalter.....	22
Q		Sub-D.....	11, 21
Quittung.....	5	T	
R		Tastautomatik.....	42
Rangieren.....	22	Tastfunktion.....	23, 37
Rauchgenerator.....	23, 33, 39, 42	Tauschverfahren.....	41
Reaktivierung.....	15	Treiberbaustein.....	31, 39
Reed-Kontakt.....	8	Trennstelle.....	6, 10
Reichweite.....	11	TRIX-Modell.....	39
Reset-Kommando.....	15	U	
RESET/RESTORE.....	15	Überhitzung.....	41
Restenergie.....	26	Umschalterrelais.....	32
Richtungssystematik.....	7	Umschaltung.....	38
rosa Drähte.....	30	Umstecken.....	34
rote Betriebslampe.....	21	unisoliert.....	32
rote Draht.....	30	Up.....	5
Rücksetzen.....	29	Up/Down.....	16
S		UZ.....	6, 7, 11
Schaltausgang.....	39	V	
Schaltdiode.....	12	Verbindungskabel.....	21
Schaltfrequenz.....	25	Verbraucher.....	31
Schaltkontakt.....	8, 12	Verdoppelung.....	26
Schienenreinigung.....	21	Verdrahtung.....	15, 33
Schienenstrang.....	6	Verdrahtungsbeispiele.....	57
Schleifer.....	9, 32	Verlängerung.....	28
Schleifkontakt.....	32	Vertauschen.....	32
Schnittstelle.....	39	Vorschalten.....	8
schwarze Draht.....	30	Vorwiderstand.....	33
Senden.....	15, 16	W	
Signal.....	8	Wechselstrommotor.....	32
Speicher-Löschprogramm.....	19	Wendezug.....	18
Spitzenlicht.....	25, 30, 33, 38	Wendezugkontakt.....	18
Spitzenstrom.....	38	werkseitig.....	16
Standard.....	5, 22	Wiedereinschalten.....	21
START.....	15	Z	
Start-Taste.....	11, 21	Zentrale.....	6, 9, 15, 40
Steckrichtung.....	40	Zerstörung.....	31, 39
Stecksockel.....	41	Zusatzfunktion.....	38, 40
Stellpult.....	8	Zusatzgerät.....	22, 30
sternförmig.....	12	Zweileitersystem.....	6, 20, 27
Steuerfunktionen.....	16		
Stirnlampen.....	40	16-pol.....	39
STOP.....	15	21-pol.....	39
Störsignal.....	12	8-pol.....	34

9 Anhang

9.1 Lok-Funktionstest

Test	Ergebnis		mögliche Ursache/Behebung
Handregler bedienen		Lok reagiert nicht	Lokadresse prüfen, Stromzuführung prüfen, Dekoderverdrahtung prüfen
Vorwärtsfahrt Rückwärtsfahrt	Licht vorne Licht hinten	Anhalten vor rotem Signal und Durchfahrt in Gegenrichtung	Verdrahtung korrekt, Grundeinstellungen Parameter 2c (Zeile 25 bis 28) korrekt
Vorwärtsfahrt Rückwärtsfahrt	Licht vorne Licht hinten	Anhalten in Gegenrichtung und Durchfahrt bei rotem Signal	Motoranschlüsse vertauschen (Zweileiter) bzw. Anschlüsse der Magnetspule an den beiden Dioden vertauschen (Dreileiter)
Vorwärtsfahrt Rückwärtsfahrt	Licht vorne Licht hinten	Anhalten vor rotem Signal und Durchfahrt in Gegenrichtung	Lichtanschlüsse vorne und hinten vertauschen
Vorwärtsfahrt Rückwärtsfahrt	Licht vorne Licht hinten	Anhalten in Gegenrichtung und Durchfahrt bei rotem Signal	Lichtanschlüsse vorne und hinten vertauschen und Motoranschlüsse vertauschen (Zweileiter) bzw. Anschlüsse der Magnetspule an den Dioden vertauschen (Dreileiter)
Vorwärtsfahrt oder Rückwärtsfahrt		Licht leuchtet nicht	Grundeinstellungen Parameter 2c, an Zeile 25, 26 oder 27 überprüfen, Verdrahtung überprüfen oder (bei Gegenpol am Gehäuse) Gehäuse ohne Strom, oder Gehäusepolarität nicht gleich dem grauen Dekoderanschluss
Vorwärtsfahrt oder Rückwärtsfahrt	Licht leuchtet, aber	Licht leuchtet nicht nach Umdrehen der Lok	Grundeinstellungen Parameter 2c, an Zeile 25, 26 oder 27 überprüfen, Lichtanschlussart überprüfen
Vorwärtsfahrt oder Rückwärtsfahrt	Licht leuchtet, aber	Licht leuchtet nicht nach Umdrehen der Lok (ein Pol der Lampen ist am Gehäuse angeschlossen)	Grundeinstellungen Parameter 2c, Zeile 25 überprüfen
Schalter F1		Rauchgenerator funktioniert nicht	Grundeinstellungen Parameter 2b, an Zeile 17, 19 oder 18, 20 überprüfen, Verdrahtung oder Rauchgenerator defekt
Schalter F1	Rauchgenerator funktioniert, aber	Rauchgenerator funktioniert nicht nach Umdrehen der Lok	Grundeinstellungen Parameter 2b, Zeile 17, 19 oder 18, 20 überprüfen, oder Gehäusepolarität nicht gleich dem grauen Dekoderanschluss
Taste F2		Pfeife reagiert nicht	Grundeinstellungen Parameter 2b, an Zeile 17, 18 oder 19, 20 überprüfen, Verdrahtung oder Pfeife (Piezo) defekt

9.2 Parameter Einstellungen Decoder SW 31 bis 40e, 5x629

Tabelle und Programmierhilfe zur Einstellung der Parameter 2. Die hinterlegten Felder (■ ■ ■ ■) stellen das Display des Handreglers dar. Die Tabelle ist in die drei Bereiche Parameter 2a, 2b und 2c unterteilt.

Hinweis: Das Einstellen der Parameter 2c stellt die Einstellungen bei 2b zurück!

SW31-40e	■	■	■	■	Einstellung			Zeile
Parameter 2a Schalter F1 AUS	Siehe unten Anhalte- Weglänge 0 bis 3	0	Lok-Adresse	Motorfrequenz 32 Hz	-	-	1	
		1		Motorfrequenz 32 Hz	und	Tastfunktion EIN	2	
		2		Motorfrequenz 32 Hz	und	Automatik-Pfeifen EIN	3	
		3		Motorfrequenz 32 Hz	und	Tastfunktion EIN F2-Licht (SW40d, e)	4	
		4		Motorfrequenz 62 Hz	-	-	5	
		5		Motorfrequenz 62 Hz	und	Tastfunktion EIN	6	
		6		Motorfrequenz 62 Hz	und	Automatik-Pfeifen EIN	7	
		7		Motorfrequenz 62 Hz	und	Tastfunktion EIN F2-Licht (SW40d, e)	8	
	0	Siehe oben 0 bis 7	Lok-Adresse	Kurzer Anhalteweg	-	-	9	
	1			Mittlerer Anhalteweg	-	-	10	
	2			Langer Anhalteweg	-	-	11	
	3			Ausrollen	-	-	12	
Parameter 2b Schalter F1 EIN	Siehe unten 4 bis 7	0	Lok-Adresse	Elektr. Motorbremse EIN	-	-	13	
		1		Elektr. Motorbremse AUS	-	-	14	
		2		Elektr. Motorbremse EIN	und	F1 Automatik EIN	15	
		3		Elektr. Motorbremse AUS	und	F1 Automatik EIN	16	
	4	Siehe oben 0 bis 3	Lok-Adresse	Anschluss F1 Lokgehäuse	und	-	17	
	5			Anschluss F1 Decoderplus	und	-	18	
	6			Anschluss F1 Lokgehäuse	und	Verlängerung Anfahrimpuls (SW40)	19	
	7			Anschluss F1 Decoderplus	und	Verlängerung Anfahrimpuls (SW40)	20	
Parameter 2c Schalter F1 EIN	Siehe unten 4 bis 7	4	Lok-Adresse	Zweileitersystem	-	-	21	
		5		Dreileitersystem	-	-	22	
		6		Zweileitersystem	und	Dauerlicht EIN (SW33) +50% Anhalteweg (SW4x)	23	
		7		Dreileitersystem	und	Dauerlicht EIN (SW33) +50% Anhalteweg (SW4x)	24	
	4	Siehe oben 0 bis 3	Lok-Adresse	Lampenanschluss am Lokgehäuse	-	-	25	
	5			Lampenanschluss Decoderminus	-	-	26	
	6			Lampenanschluss Decoderplus	-	-	27	
	7			Lampenanschlüsse umgekehrt gepolt	-	-	28	

9.3 Parameter Einstellungen Decoder SW 46x

Tabelle und Programmierhilfe zur Einstellung der Parameter 2. Die hinterlegten Felder (**8 8 8 8**) stellen das Display des Handreglers dar. Die Tabelle ist in die drei Bereiche Parameter 2a, 2b und 2c unterteilt.

Hinweis: Das Einstellen der Parameter 2c stellt die Einstellungen bei 2b zurück! **Blau = neue Funktion**

SW46x	8	8	8	8	Einstellung			Zeile
Parameter 2a Schalter F1 AUS	Siehe unten Anhalte- Weglänge 0 bis 3	0	Lok-Adresse	-	-	-	1	
		1		-	und	Tastfunktion EIN	2	
		2		-	und	Automatik-Pfeifen EIN	3	
		3		Wendezug aktivieren	---	13 = Wendezug AUS 23 = Wendezug EIN	4	
		4		Doppelte Motorfrequenz	-	-	5	
		5		Doppelte Motorfrequenz	und	Tastfunktion EIN	6	
		6		Doppelte Motorfrequenz	und	Automatik-Pfeifen EIN	7	
		7		Motorfrequenz festlegen	---	s. unten Motorfrequenz anstelle Anhalteweg	8	
	0	Siehe oben 0 bis 7	Lok-Adresse	Kurzer Anhalteweg	---	07	Motorfrequenz 15 Hz	9
	1			Mittlerer Anhalteweg	---	17	Motorfrequenz 61 Hz	10
	2			Langer Anhalteweg	---	27	Motorfrequenz 240 Hz	11
	3			Ausrollen	---	37	Motorfrequenz 936 Hz	12
Parameter 2b Schalter F1 EIN	Siehe unten 4 bis 7	0	Lok-Adresse	Elektr. Motorbremse EIN	-	-	13	
		1		Elektr. Motorbremse AUS	-	-	14	
		2		Elektr. Motorbremse EIN	und	F1 Automatik EIN	15	
		3		Elektr. Motorbremse AUS	und	F1 Automatik EIN	16	
	4	Siehe oben 0 bis 3	Lok-Adresse	Anschluss F1 und F2 am Decoderplus	und	Motor Brems-Automatik AUS	17	
	5			Anschluss F1 und F2 am Lokgehäuse	und	Motor Brems-Automatik AUS	18	
	6			Anschluss F1 und F2 am Decoderplus	und	Motor Brems-Automatik EIN	19	
	7			Anschluss F1 und F2 am Lokgehäuse	und	Motor Brems-Automatik EIN	20	
Parameter 2c Schalter F1 EIN	Siehe unten 4 bis 7	4	Lok-Adresse	Zweileitersystem	-	-	21	
		5		Dreileitersystem	-	-	22	
		6		Zweileitersystem	und	Dauerlicht EIN (SW33) +50% Anhalteweg (SW4x)	23	
		7		Dreileitersystem	und	Dauerlicht EIN (SW33) +50% Anhalteweg (SW4x)	24	
	4	Siehe oben 0 bis 3	Lok-Adresse	Lampenanschluss am Lokgehäuse	-	-	25	
	5			Lampenanschluss Decoderminus	-	-	26	
	6			Lampenanschluss Decoderplus	-	Verlängerung Anfahrimpuls	27	
	7			Lampenanschlüsse umgekehrt gepolt	-	Verlängerung Anfahrimpuls	28	

9.4 Parameter Einstellungen LGB Decoder

Tabelle und Programmierhilfe zur Einstellung der Parameter 2. Die hinterlegten Felder (**8 8 8 8**) stellen das Display des Handreglers dar. Die Tabelle ist in die drei Bereiche Parameter 2a, 2b und 2c unterteilt.

Hinweis: Das Einstellen der Parameter 2c stellt die Einstellungen bei 2b zurück!

LGB 20c	8	8	8	8	Einstellung			Zeile
Parameter 2a Schalter F1 AUS	Siehe unten Anhalte- Weglänge 0 bis 3	0	Lok-Adresse	-	-	-	1	
		1		-	-	Tastfunktion EIN	2	
		2		-	-	Automatik-Pfeifen EIN	3	
		3		-	-	Tastfunktion EIN Automatik-Pfeifen EIN	4	
		4		Doppelte Motorfrequenz	-	-	5	
		5		Doppelte Motorfrequenz	und	Tastfunktion EIN	6	
		6		Doppelte Motorfrequenz	und	Automatik-Pfeifen EIN	7	
		7		Doppelte Motorfrequenz	und	Tastfunktion EIN Automatik-Pfeifen EIN	8	
	0	Siehe oben 0 bis 7	Lok-Adresse	Kurzer Anhalteweg	-	-	9	
	1			Mittlerer Anhalteweg	-	-	10	
	2			Langer Anhalteweg	-	-	11	
	3			Ausrollen	-	-	12	
Parameter 2b Schalter F1 EIN	Siehe unten 4 bis 7	0	Lok-Adresse	Elektr. Motorbremse EIN	-	-	13	
		1		Elektr. Motorbremse AUS	-	-	14	
		2		Elektr. Motorbremse EIN	und	F1 Automatik EIN	15	
		3		Elektr. Motorbremse AUS	und	F1 Automatik EIN	16	
	4	Siehe oben 0 bis 3	Lok-Adresse	Motor Brems-Automatik AUS	-	-	17	
	5			Motor Brems-Automatik EIN	-	-	18	
	6			Motor Brems-Automatik AUS	und	Verlängerung Anfahrimpuls	19	
	7			Motor Brems-Automatik EIN	und	Verlängerung Anfahrimpuls	20	
Parameter 2c Schalter F1 EIN	Siehe unten 4 bis 7	4	Lok-Adresse	Zweileitersystem	-	-	21	
		5		Dreileitersystem	-	-	22	
		6		Zweileitersystem	und	+50% Anhalteweg- Verlängerung	23	
		7		Dreileitersystem	und	+50% Anhalteweg- Verlängerung	24	
	4	Siehe oben 0 bis 3	Lok-Adresse	Motorfrequenz 15 Hz	-	-	25	
	5			Motorfrequenz 61 Hz	-	-	26	
	6			Motorfrequenz 240 Hz	-	-	27	
	7			Motorfrequenz 936 Hz	-	-	28	

9.5 Parameter Einstellungen Decoder 56x

Tabelle und Programmierhilfe zur Einstellung der Parameter 2. Die hinterlegten Felder (8 8 8 8) stellen das Display des Handreglers dar. Die Tabelle ist in die drei Bereiche Parameter 2a, 2b und 2c unterteilt.

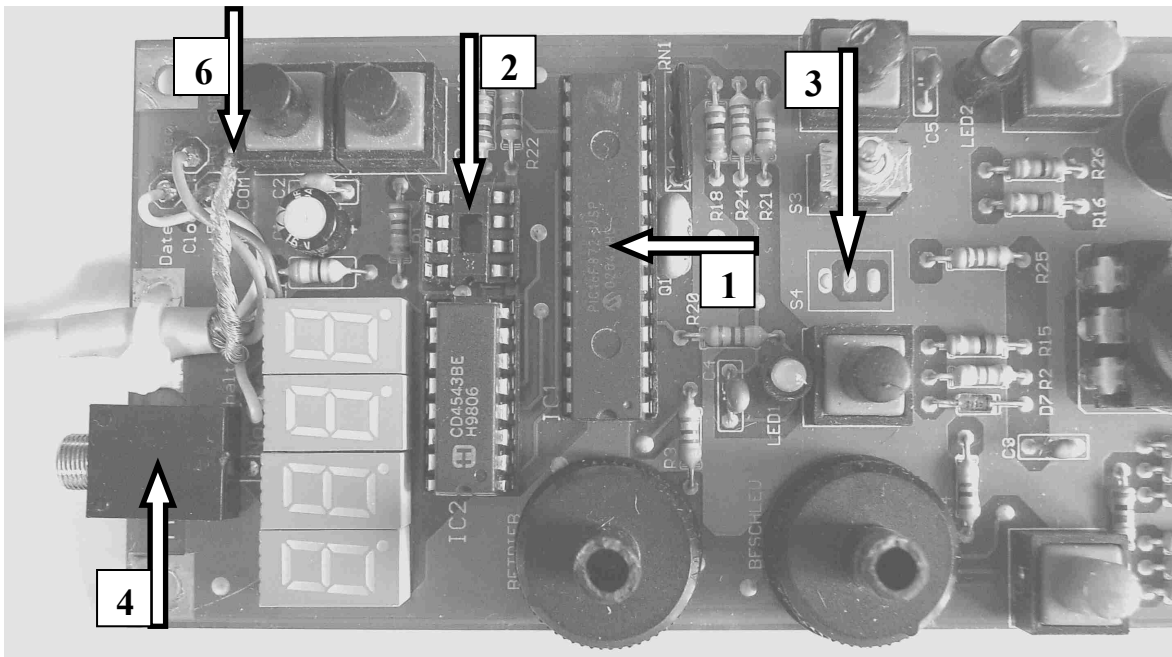
Hinweis: Das Einstellen der Parameter 2c stellt die Einstellungen bei 2b zurück!

SW46x	8	8	8	8	Einstellung				Zeile
Parameter 2a	Siehe unten	0	Lok-Adresse	-	-	-		1	
		1		-	-	+50% Anhalteweg-Verlängerung		2	
		2		-	-	-		3	
		3		-	-	+50% Anhalteweg-Verlängerung		4	
	Anhalte-Weg-länge 0 bis 3	4		-	-	-		5	
		5		-	-	+50% Anhalteweg-Verlängerung		6	
		6		Fahrstufenkurve	--->	s. unten Kurventyp anstelle Anhalteweg		7	
		7		Motor-Typ festlegen	--->	s. unten Motorf-Typ anstelle Anhalteweg		8	
Schalter F1 AUS	0	Lok-Adresse	Kurzer Anhalteweg	'07	'06	(linear)*		9	
	1		Mittlerer Anhalteweg	17	16			10	
	2		Langer Anhalteweg	27	Flm. 3-pol	26	exponentiell		11
	3		Ausrollen	37		36			12
					Parameter 2 d				
Parameter 2b	Siehe unten	0	Lok-Adresse	F2 als Taster	-	-		13	
		1		F2 als Schalter	-	-		14	
		2		F2 als Taster	-	-		15	
		3		F2 als Dimmer	-	-		16	
Schalter F1 EIN	4	Lok-Adresse	Anschluss F1 am Decoderplus	-	-		17		
	5		Anschluss F1 am Lokgehäuse	-	-		18		
	6		Anschluss F1 am Decoderplus	und	F1 Automatik EIN		19		
	7		Anschluss F1 am Lokgehäuse	und	F1 Automatik EIN		20		
					Parameter 2e				
Parameter 2c	Siehe unten	4	Lok-Adresse	Zweileitersystem	-	-	74	Motorfrequenz	21
		5		Dreileitersystem	-	-	75	Motor einmessen	22
		6		Zweileitersystem	-	-	76	-	23
		7		Dreileitersystem	-	-	77	-	24
Schalter F1 EIN	4	Lok-Adresse	Lampenanschluss Decoderplus	-	-	-	-	25	
	5		Lampenanschlüsse umgekehrt gepolt	-	-	-	-	26	
	6		Lampenanschluss am Lokgehäuse	-	-	-	-	27	
	7		Parameter 2 e einstellen	--->	s. oben Parameter 2e einstellen		28		

* optional bestellbar

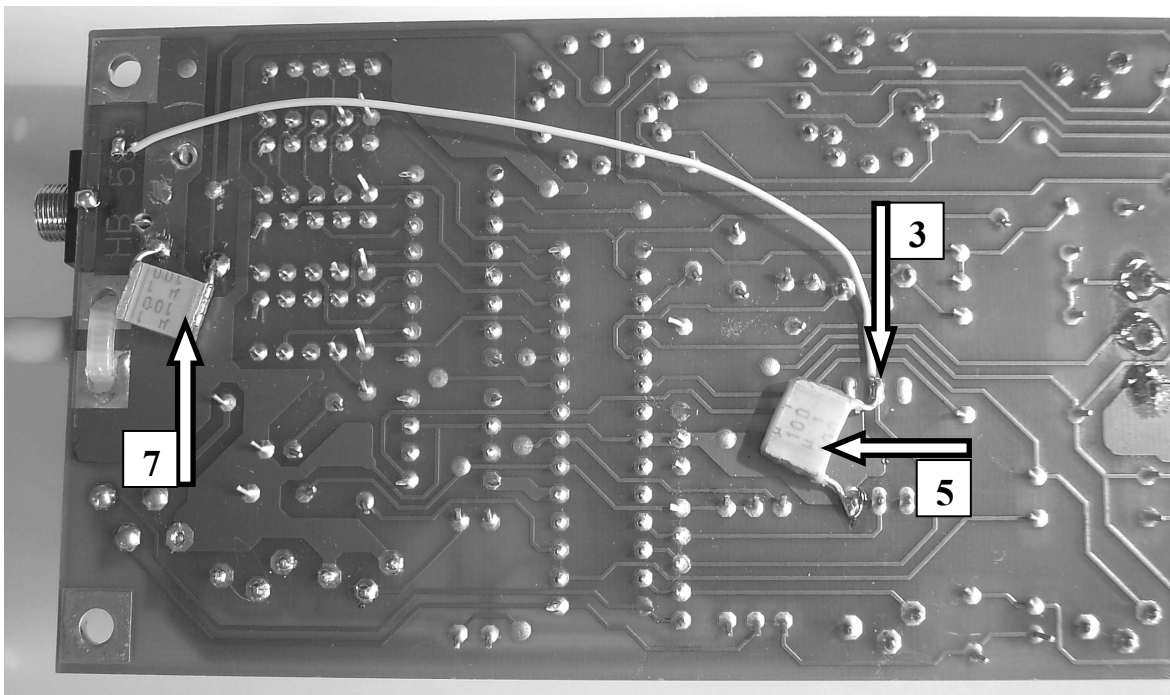
9.6 Wendezugschaltung am Handregler

9.6.1 Anschlüsse im Handregler



1 Austausch des Mikrocontroller-Bausteins. Ab SW33 oder höher kann das Bauteil IC3 **2** entfallen.

3 Anschlusspunkt für die Wendezugschaltung. Beim Handregler hier wurde eine Buchse **4** zum Anstecken des zweipoligen Steuerkabels für die Wendezugautomatik eingebaut. Die beiden Pole der Buchse sind mit COM bzw. GND Potenzial **6** und per Draht (s. u.) mit dem Wendezuganschluss verbunden.



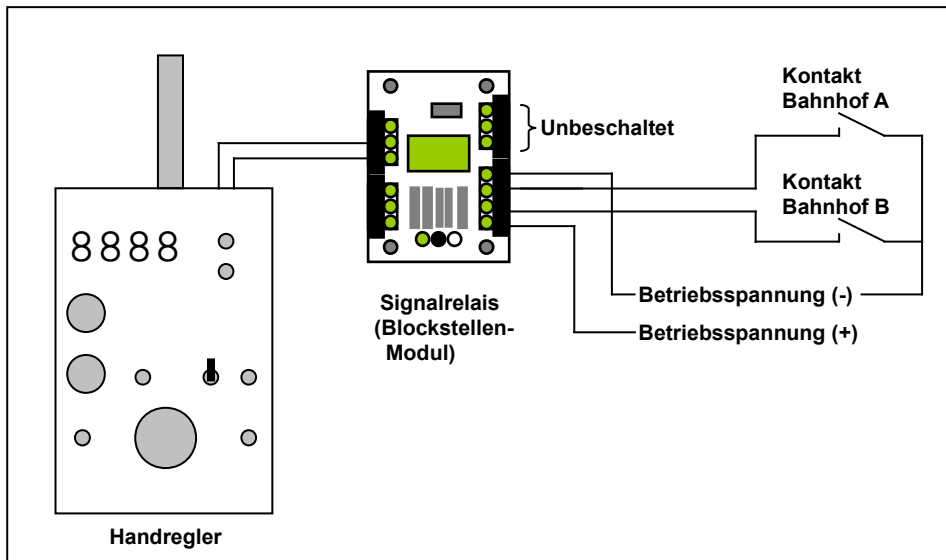
5 Zur Elimination von Schaltstörungen wurde ein Kondensator 100nF, mind. 25 Volt, angelötet.

3 Die angelötete Steuerleitung für die Wendezugautomatik als Verbindung zur Buchse.

7 Zur Platzierung der Buchse 4 musste der Kondensator oben aus- und unten angelötet werden.

Die Verdrahtung der Wendezugautomatik erfolgt durch einen freien Kontakt eines Relais auf der Anlage. Dieser Kontakt wird durch ein 2-poliges Kabel an den Handregler herangeführt und verbindet, wenn aktiv, den Minuspol 6 mit dem Anschlusspunkt 3.

Schaltungsbeispiel mit bistabilem Relais unter Verwendung eines Blockstellenrelais



9.6.2 Microcontroller – Austausch im Handregler

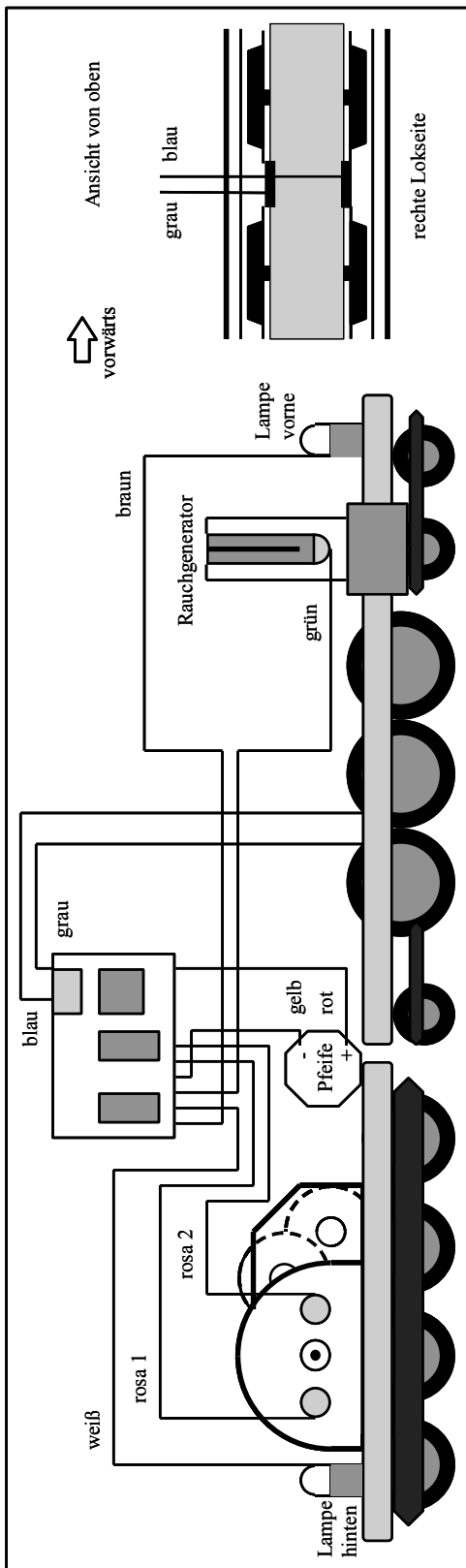
Zunächst entfernen Sie die Kappen der Drehknöpfe für den Fahrregler, für den Betriebsart-Schalter und den Beschleunigungs-Schalter. Durch Lösen der zum Vorschein kommenden Muttern lassen sich die Knöpfe abheben. Zum Öffnen des Gehäuses entfernen Sie nun die vier Schrauben an der Unterseite. Nehmen Sie die Leiterplatte mit den elektronischen Bauteilen und dem Anschlusskabel heraus.

Der ca. 3,5cm lange Chip-Baustein mit 28 Anschluss-Beinchen im passenden Stecksockel ist der Microcontroller (Nr. 1, s. Bild Abschnitt 3). Auf seiner einen Schmalseite befindet sich eine Einkerbung, die die korrekte Lage des Bauteils angibt. Nehmen Sie einen flachen Gegenstand (Schraubenzieher, Nagelfeile) und hebeln Sie den Baustein rechts und links abwechselnd, an seinen Schmalseiten vorsichtig heraus. Achten Sie beim Einsetzen des neuen Bausteins unbedingt auf die selbe Lage der Einkerbung! Unter Umständen müssen Sie zuvor die Beinchen, zum besseren Einpassen, auf einem flachen Untergrund etwas nach innen biegen.

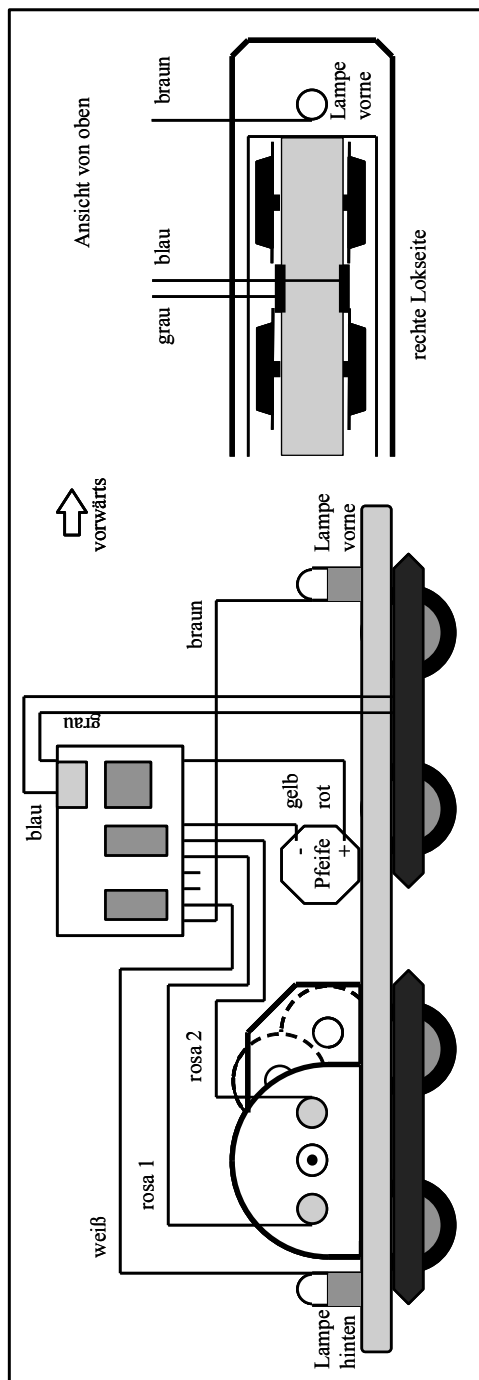
Beim Zusammenbau verfahren Sie in umgekehrter Reihenfolge: Zuerst fügen Sie die Platine so in die obere Gehäuseschale ein, dass ihre Bedienelemente in ihre Bohrungen passen. Jetzt setzen Sie unter Beachtung der Kabeldurchführung den Gehäuseboden auf und drehen die vier Schrauben wieder ein. Drehen Sie die Schalter und den Fahrregler in eine bekannte Position, damit die Knöpfe mit ihren Zeigern korrekt aufgesetzt werden können. Ziehen Sie die Befestigungs-Muttern der Knöpfe an, wobei Sie zwischen Gehäusedeckel und Knopf einen Abstand von etwa einem Millimeter einhalten. Jetzt kann der Handregler erneut in Betrieb genommen werden.

9.7 Verdrahtungsbeispiele Decodereinbau

9.7.1 Profidecoder bis SW40x

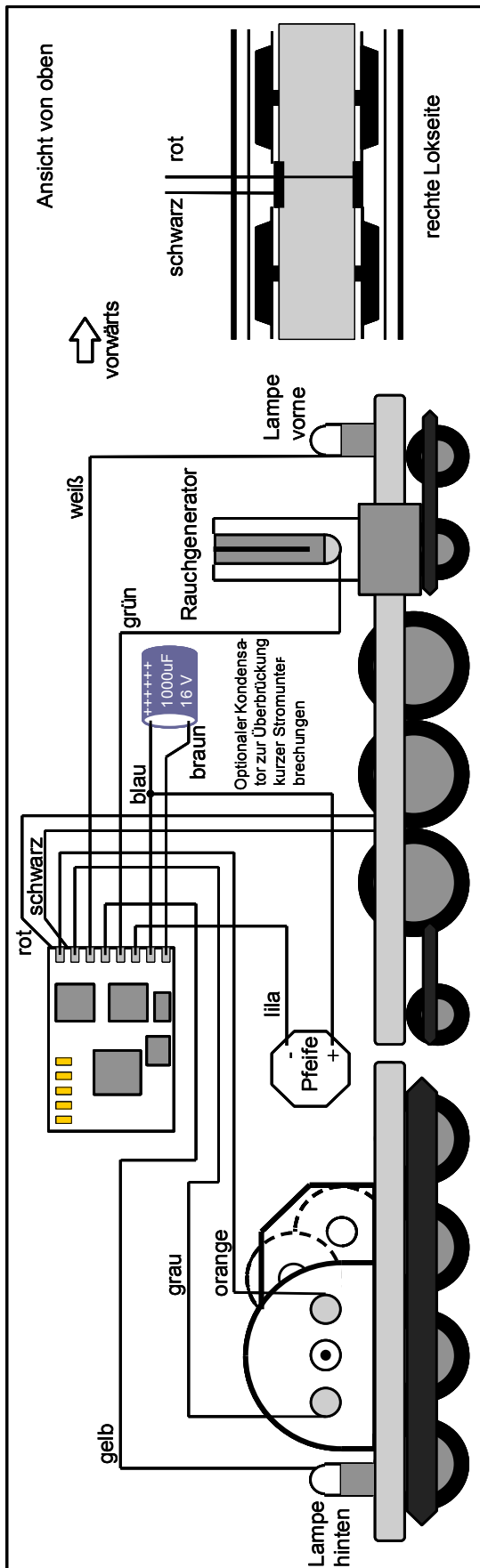


Dampflok Zweileitersystem, Lampen und Dampfgenerator elektrisch mit dem Lokgehäuse verbunden, Lokpfeife als Zusatzgerät 2

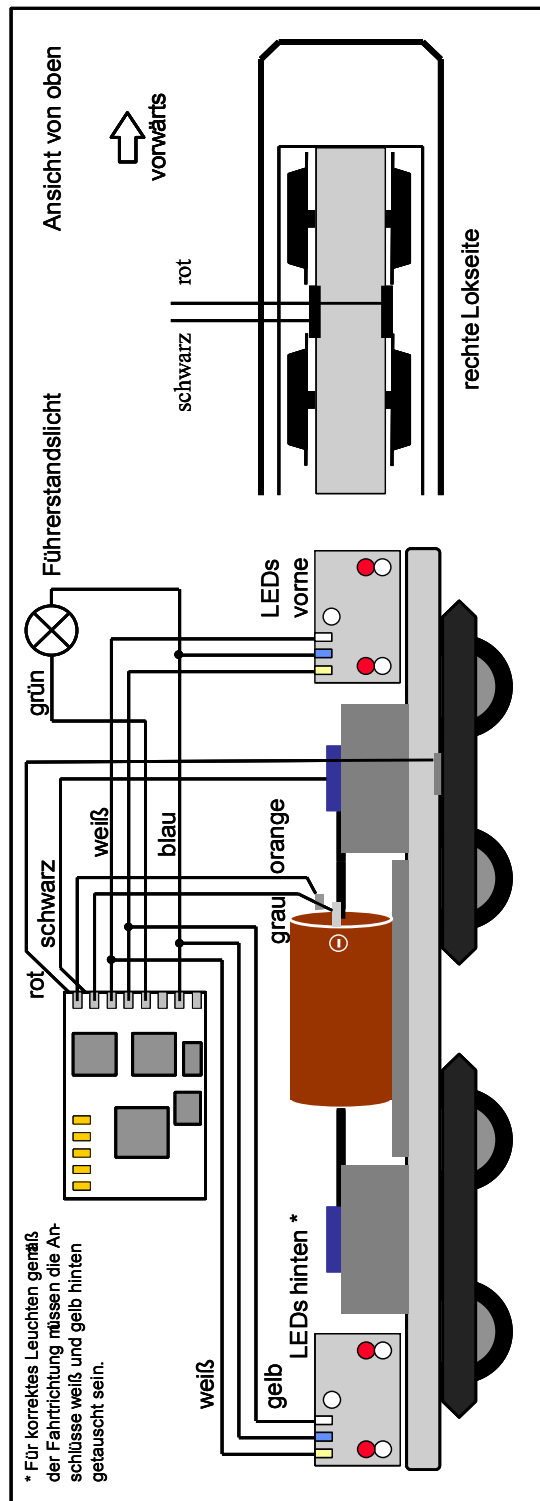


Ellok Zweileitersystem, Lampen elektrisch mit dem Lokgehäuse verbunden, Lokpfeife als Zusatzgerät 2

9.7.2 Decoder-Typ 46x und 56x



Dampflok Zweileitersystem, Lampen und Dampfgenerator elektrisch mit dem Lokgehäuse verbunden, Lokpfeife als Zusatzgerät 2



Eleklo Zweileitersystem, LEDs mit eingebautem Vorwiderstand als Stirnbeleuchtung, Führerstandsbeleuchtung mit F1